

SHARP

MX-M564N / MX-M464N / MX-M364N

Sistema Multifuncional Digital



SISTEMA MULTIFUNCIONAL DIGITAL
EN BLANCO Y NEGRO CON TECNOLOGÍA
AMBIENTAL AVANZADA

Nadie sabe lo que el futuro nos depara /Por eso, nuestro MFP conectable a la nube está listo para afrontar los retos del mañana.

Le gusta anticiparse /Por eso, nuestro sistema multifuncional digital está listo para afrontar el futuro.

Prepárese para el futuro con nuestro sistema multifuncional digital con acceso a la nube y respetuoso con el medio ambiente.

Si desea una impresión y copia rápida y fiable, un escaneo automático por ambas caras, el acabado de documentos seguidos - todo ello con las innovaciones ambientales más avanzadas - , este asequible sistema será un apoyo para su equipo tanto ahora como en los próximos años.

Cómodo control

Cada una de las principales funciones de este sistema multifuncional digital A3 de fácil utilización puede controlarse desde una pantalla táctil de 7.0" en color. En aras de una comodidad óptima, hemos añadido un lápiz táctil para un control preciso. Detalles como este hacen que sea un placer utilizar este sistema multifuncional.

Las funciones más importantes están incluidas de serie. La velocidad de la impresora es de 36 a 56 páginas por minuto, el escáner integrado escanea los documentos por ambas caras, existe un escáner a color en red, un disco duro interno de 320 GB al que puede accederse en red, para guardar archivos y trabajos, y una alimentación de papel ampliable hasta 600 hojas.

Costes de funcionamiento reducidos. Impacto medioambiental reducido.

Hemos superado los límites de la tecnología de los tóneres con una novedosa formulación de tóner de fusión extremadamente baja con objeto de reducir el consumo de energía. Esto, junto a otras innovaciones ecológicas, hacen que este sistema multifuncional presente uno de los valores inferiores de consumo total de electricidad de la industria.

Seguridad fiable

Proteja sus datos y su red con un sistema integrado de identificación de usuarios, tarjetas de red seguras, SSL, IPsec y control de acceso a la red basado en puerto. Además, dispone de un sistema de impresión con acceso controlado a través de un PIN para proteger documentos delicados, así como codificación y supresión de seguridad de datos en el disco duro.

SISTEMA MULTIFUNCIONAL
DIGITAL EFICIENTE Y
PRODUCTIVO



La energía es cara /Por eso, fabricamos sistemas multifuncionales con un coste de funcionamiento reducido.

Los sistemas MX-M564N, MX-M464N y MX-M364N disponen de las credenciales ecológicas más destacadas del sector. Plástico de biomasa, tecnología punta de tóner, fusor de bajo consumo con un tiempo breve de calentamiento, función de ahorro energético inteligente y lámparas LED de bajo consumo energético, lo que contribuye a un diseño aún más respetuoso con el medio ambiente.

Fabricación ingeniosa, consumibles más interesantes

En la fabricación de estos sistemas, hemos empleado plástico de biomasa procedente de material vegetal. Además, hemos desarrollado un nuevo tóner, - Mycrostoner-CAP™ -, que supone una considerable reducción de energía en cada una de las páginas que imprime ya que su fusión se realiza a temperaturas más bajas de forma más eficiente.

Función inteligente de ahorro de energía

La mayor parte de los sistemas multifuncionales MFP pueden pasar por sí mismo a un modo de "reposo" tras un determinado periodo de inactividad. Pero los sistemas MX-M564N, MX-M464N y MX-M364N van mucho más lejos.

Pueden "aprender" sus pautas de uso y pasar a modo de reposo cuando prevean un periodo de inactividad, y usted puede programar tiempos para que el aparato se encienda o apague por sí mismo.

Puede ahorrar aún más con la función Auto Power Shut Off que hace que el aparato pase al modo reposo cuando concluye un trabajo. En otras ocasiones, utilice simplemente el botón de ahorro de energía.

Escáner ecológico

Si realiza alguna tarea que no requiere el uso del fusor – por ejemplo, escanear documentos –, la función Eco Scan le ayudará a ahorrar aún más dinero manteniendo el fusor apagado.



PROTEGIENDO EL
MEDIO AMBIENTE

Usted Es versátil y está listo para el cambio /Por eso, le ofrecemos más opciones.

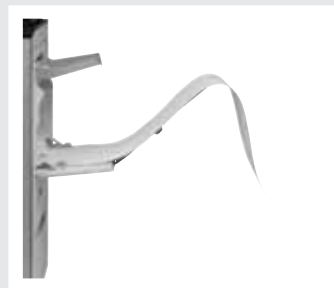
Sea cual sea el modelo que elija, puede estar seguro de disfrutar de las funciones más comunes en las que confía todo el mundo cada día. Pero, ¿por qué no añadir aún más valor eligiendo algunas de nuestras opciones de productividad?

Añadir bandejas extra de papel (incluyendo bandejas en tándem de alta capacidad) para aumentar la alimentación de papel hasta 6.600 hojas durante horas de impresión autónoma. Elija la opción banner 1200mm para imprimir atractivos posters.

Si desea añadir una función de acabado automático, podemos ofrecerle un dispositivo de acabado, un acabado con doble plegado y grapado de 1K a 4K para crear folletos, y un módulo de acabado interior que le ahorrará espacio simplemente para clasificar, grapar y realizar un apilado off-set. Puede añadir además un módulo de perforación para crear documentos listos para su presentación.

Otras opciones incluyen Sharp OSA para un acceso directo a las últimas aplicaciones en la nube, conexión en red inalámbrica, impresión desde smartphones y tabletas, teclado retráctil para una introducción fácil de datos, emulación PS3 y seguridad incrementada.

OPCIONES DE MEJORA DEL RENDIMIENTO



Usted desea un máximo de productividad /Por eso, nuestros sistemas multifuncionales digitales tienen acceso a la nube.

Los sistemas MX-M564N, MX-M464N y MX-M364N pueden situar la productividad y comodidad en su despacho en una dimensión totalmente nueva, con excepcionales prestaciones de conectividad y puesta en común de información.

Tal vez aún no utiliza las aplicaciones en la nube, pero esta es la tendencia actual en el mundo de los negocios. Por ello, es interesante no limitar sus posibilidades e invertir en sistemas multifuncionales con acceso a la nube.

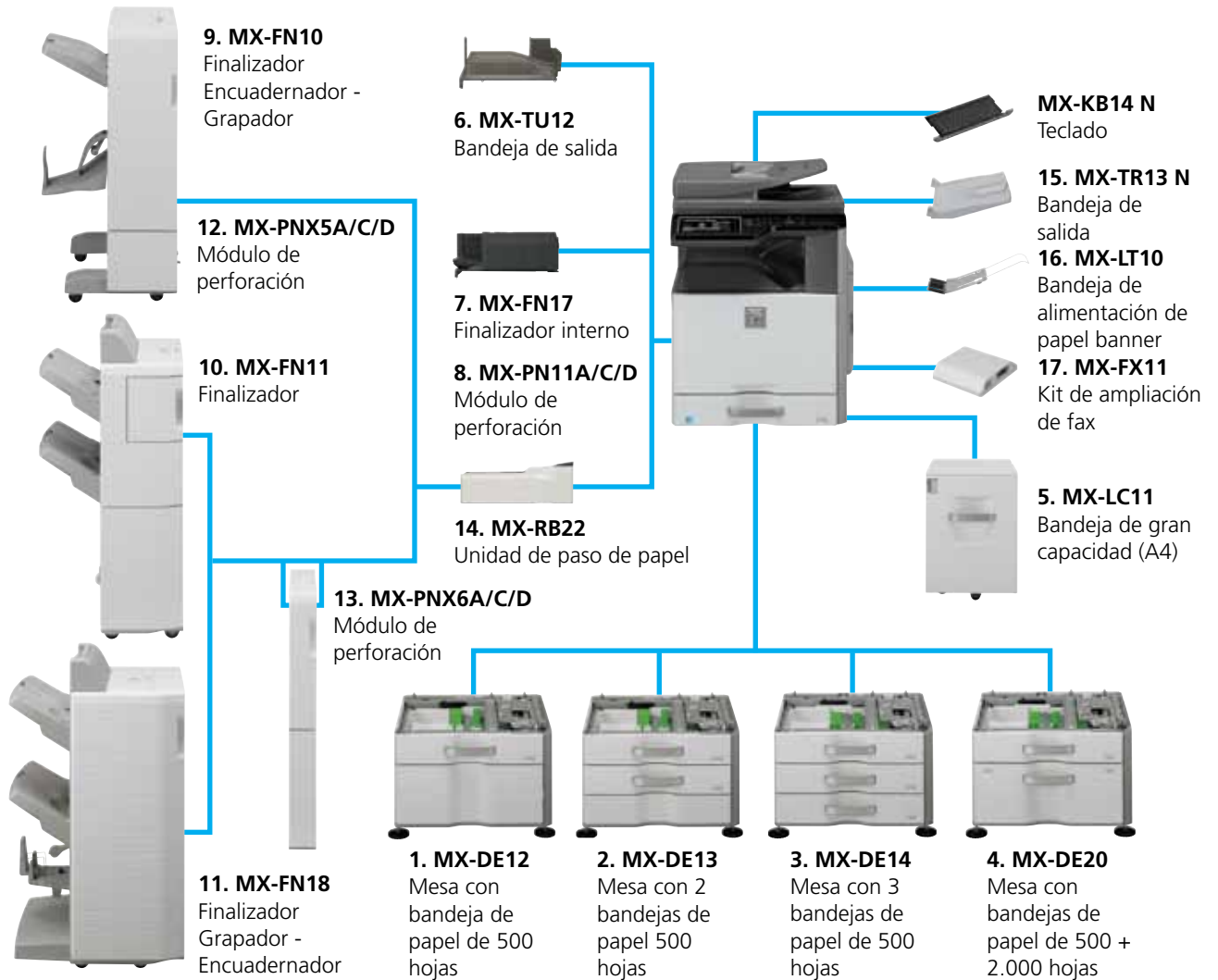
Decida hoy o más tarde. Una simple actualización es todo lo que se requiere para disfrutar de una gama cada vez mayor de aplicaciones de gran alcance, accesible con solo tocar el panel de control.

Para una flexibilidad aún mayor, añada la opción emulación PostScript 3. Ahora, puede imprimir archivos PDF directamente desde un lápiz de memoria USB o la nube, y beneficiarse de una integración continua con potentes aplicaciones de Adobe.

Impresión y escáner móvil

La aplicación libre Sharpdesk Mobile hace que cualquiera pueda conectarse fácilmente con un smartphone o tableta al sistema multifuncional a través de su red Wi-Fi. Estos pueden previsualizar e imprimir archivos PDF, JPEG, TIFF y PNG, documentos adjuntos de correos electrónicos, y escanear desde el sistema multifuncional a aparatos móviles con la misma facilidad.

Ejemplos de configuración



Unidad base
Finalizador interno
Mesa con 3 bandejas de
papel de 500 hojas
Unidad de bandeja de salida



Unidad base
Unidad de paso de papel
Finalizador para 4.000 hojas
Mesa con 3 bandejas de papel de 500 hojas
Unidad de bandeja de salida
Bandeja de gran capacidad



Unidad base
Unidad de paso de papel
Finalizador grapado para 4.000 hojas
Módulo de perforación
Mesa con bandejas de papel de
500 & 2.000 hojas
Unidad de bandeja de salida
Bandeja de gran capacidad

Unidad de base

MX-KB14 N Teclado

1. MX-DE12 Mesa con bandeja de papel de 500 hojas

A3 a A5R, 500 hojas cada una (80 g/m²)

2. MX-DE13 Mesa con 2 bandejas de papel de 500 hojas

A3 a A5R, 500 hojas cada una (80 g/m²)

3. MX-DE14 Mesa con 3 bandejas de papel de 500 hojas

A3 a A5R, 500 hojas cada una (80 g/m²)

4. MX-DE20 Mesa con bandejas de papel de 500 & 2000 hojas

Bandeja superior: A3 - A5R, 500 hojas (80 g/m²)

Bandeja inferior:

Bandeja izquierda: A4, 1150 hojas (80 g/m²)

Bandeja derecha: A4, 1 x 850 hojas (80 g/m²)

5. MX-LC11 Bandeja de gran capacidad

A4, 3.500 hojas (80g/m²)

Finalizador

6. MX-TU12 Unidad de bandeja de salida

7. MX-FN17 Finalizador interno

A3W a A5R (no offset), A3 a B5 (offset/grapa)

Bandeja Offset (superior): capacidad máx. de papel de 500 hojas*¹

Capacidad de grapado: máx. 50 hojas grapadas en múltiples posiciones*¹

Posición de las grapas: 3 posiciones (delantera, trasera o de 2 puntos)

8. MX-PN11A/C/D Módulo de perforación (para MX-FN17)

Módulo de perforación para 2/4/4 orificios grandes

9. MX-FN10 Finalizador Encuadernador - Grapador (1.000 hojas)

A3 a B5 (offset/grapa), A3W a A5R (no offset)

Bandeja Offset (superior): capacidad máx. de papel de 1.000 hojas*¹

Capacidad de grapado: máx. 50 hojas grapadas en múltiples posiciones*¹

Posición de las grapas: 3 posiciones (delantera, trasera o de 2 puntos)*¹

Bandeja de grapado - encuadernado (inferior): 10 sets (11-15 hojas), 15 sets (6-10 hojas), 20 sets (1-5 hojas). 15 hojas máx. por set

10. MX-FN11 Finalizador (4.000 hojas)

A3 a B5 (offset/grapa), A3W a A5R (no offset)

Bandeja superior: capacidad máx. de papel de 1.550 hojas*¹

Bandeja inferior: capacidad máx. de papel de 2.450 hojas*¹

Capacidad de grapado: máx. 50 hojas grapadas en múltiples posiciones*¹

Posición de las grapas: 3 posiciones (delantera, trasera o de 2 puntos)*¹

11. MX-FN18 Finalizador Encuadernador - Grapador (4.000 hojas)

A3 a B5 (offset/grapa), A3W a A5R (no offset)

Bandeja Offset (superior): capacidad máx. de papel de 1.000/4.000 hojas*¹

Capacidad de grapado: máx. 50 hojas grapadas en múltiples posiciones*¹

Posición de las grapas: 3 posiciones (delantera, trasera o de 2 puntos)*¹

Bandeja de Finalizador Encuadernador - Grapador (inferior): 10 sets (11-15 hojas), 15 sets (6-10 hojas), 20 sets (1-5 hojas). 15 hojas máx. por set.

12. MX-PNX5A/C/D Módulo de perforación (para MX-FN10)

Módulo de perforación de 2/4/4 orificios grandes

13. MX-PNX6A/C/D Módulo de perforación (para MX-FN11 & MX-FN18)

Módulo de perforación de 2/4/4 orificios grandes

14. MX-RB22 Unidad de paso de papel

Necesaria para MX-FN10, MX-FN11 o MX-FN18

15. MX-TR13 N Bandeja de salida

16. MX-LT10 Bandeja de alimentación de papel banner

Recomendada para la impresión de banners

Fax

17. MX-FX11 Kit de Ampliación de Fax

Módulo de fax Super G3

MX-FWX1 Kit de Ampliación de Internet Fax

Impresión

MX-PUX1 XPS Kit de Ampliación

Permite la impresión de XPS

MX-PF10 Kit fuente de códigos de barras

Permite la impresión de códigos de barras

MX-EB13 Adaptador LAN inalámbrico

Permite la conexión inalámbrica en red

Escáner

MX-PK11 PS3 Kit de Ampliación

Permite la impresión PS3

AR-SU1 Unidad de sellado

Sella documentos ya escaneados para verificación

Licencias Sharpdesk™

MX-USX1/X5/10/50/A0

Kit de licencias para 1/5/10/50/100 usuarios

Sharp OSA®

MX-AMX1 Módulo de integración de aplicación

MX-AMX2 Módulo de aplicación de comunicación

MX-AMX3 Módulo de evaluación externa

Seguridad

MX-FR45U Kit de Seguridad de Datos*²

Versión comercial

*¹ A4 o más pequeño, 80g/m². *² Disponible en una fecha anterior.

Especificaciones

General

Velocidad del motor (ppm/cpm) (Máx.)	A4	A3
MX-M564N	56	26
MX-M464N	46	22
MX-M364N	36	17
Tamaño del papel (Min. – Máx.)		
Bandeja	A5R – A3	
Multi-bypass	A5R – A3W	
Peso del papel *1 (g/m ²)		
Bandeja	60 – 220	
Multi-bypass	55 – 300	
Capacidad de papel (Estándar – Máx.)		
Hojas	600 – 6.600	
Bandejas	1 – 4 (más bandeja bypass)	

Tiempo de calentamiento **2 (segundos)	12 o menos
Memoria (GB) (Min. – Máx.)	
Copiadora/Impresora (compartida)	3 - 5
HDD*3	320
Opción*4	2
Requisitos de alimentación	Tensión nominal local corriente ±10%, 50/60 Hz
Consumo de energía (kW) (Máx)	1,84 (220 - 240V)
Dimensiones (mm) (W x D x H)	608 x 690 x 837
Peso (kg)	
MX-M564N/MX-M464N	66
MX-M364N	65

Copiadora

Tamaño del papel original (Máx.)	A3
Tiempo de salida de la primera copia *5 (segundos)	
MX-M564N	3,7
MX-M464N	3,9
MX-M364N	4,5
Copia continua (Máx.)	999
Resolución (dpi)	
Escaneado	600 x 600, 600 x 400, 600 x 300
Impresora	600 x 600, 9.600 (equivalente) x 600
Niveles de gradación	256
Índice de zoom (%)	25 – 400, (25 – 200 con RSPF) en incrementos del 1%
Índices de copia predefinidos	10 ratios (5R/5E)

Impresora en red

Resolución (dpi)	600 x 600, 9.600*6 (equivalent) x 600
Interfaz	USB 1.1, USB 2.0, 10Base-T/100Base-TX/1000Base-T
Operativos compatibles	Estándar Windows Server® 2003, 2008, 2008R2, 2012 Windows® XP, Windows Vista®, Windows® 7, 8 Opt*7 Mac OS X 10.4, 10.5, 10.6, 10.7, 10.8, 10.9
Protocolos de red	TCP/IP (IPv4, IPv6), IPX/SPX (NetWare), EtherTalk (AppleTalk)
Protocolos de impresión	LPR, Raw TCP (port 9100), POP3 (impresión de correos electrónicos), HTTP, aplicación Novell Printserver con NDS y Bindery, FTP para descargar archivos impresos, impresión EtherTalk, IPP
PDL	Estándar Emulación PCL6 Opt Emulación PostScript3*7, XPS*8
Fuentes disponibles	80 fuentes para PCL, 139 fuentes para PostScript3
Utilidades de impresora	Sharpdesk Móvil

LAN inalámbrico (opcional, es necesario MX-EB13)

Conforme con la normativa	IEEE802.11n/g/b
Modo de acceso	Modo infraestructura*9, modo Ad-hoc (Peer to Peer)
Seguridad	WEP, WPA Personal*10, WPA Empresa*10, WPA2 Personal*10, WPA2 Empresa*10

Notas

*1 Dependiendo de las condiciones de uso y el tipo de papel, puede que la impresión no se realice correctamente. *2 Con tensión nominal. Puede variar dependiendo de las condiciones y del entorno de funcionamiento. *3 La capacidad de HDD depende del estado de adquisición y origen. *4 La memoria opcional de origen local. *5 Mejor tiempo logrado con copias A4, hojas con borde largo desde la primera bandeja de papel, mediante la bandeja de cristal, cuando la máquina está preparada. Puede variar dependiendo de las condiciones de la máquina y del entorno de funcionamiento. *6 Las resoluciones superiores a 600 dpi están interpoladas. *7 Es necesario MX-PK11 opcional. *8 Es necesario MX-PUX1 opcional y memoria 2GB. Para visualizar archivos XPS en PC sin Windows Vista, debe instalarse XPS Viewer. *9 Es necesario el router LAN inalámbrico comercializado. *10 No aplicable al modo Ad-hoc. *11 Solo color. *12 Para visualizar archivos XPS en PCs sin Windows Vista, debe tener instalada la aplicación XPS Viewer. *13 La capacidad de almacenamiento puede variar dependiendo del tipo de documento y las configuraciones del escáner. *14 Es necesario MX-FWX1 opcional. *15 Basado en el cuadro estándar de Sharp con aproximadamente 700 caracteres (retrato en A4) y resolución estándar en modo Super G3, 33.600 bps, compresión JBIG.

El diseño y las especificaciones están sujetos a cambios sin aviso previo. Toda la información es correcta en el momento de su impresión. El logotipo ENERGY STAR es un sello de calidad y sólo se podrá utilizar para certificar determinados productos que cumplen los requisitos del programa ENERGY STAR. ENERGY STAR es una marca registrada en EEUU. Windows, Windows NT, Windows XP y Windows Vista son marcas registradas de Microsoft Corporation. Adobe y PostScript 3 son asimismo marcas comerciales registradas o marcas comerciales de Adobe Systems Incorporated en EE.UU. y otros países. Cualquier otro nombre de empresa, producto o logotipo es logotipo o marca comercial o marca comercial registrada de su respectivo propietario. ©Sharp Corporation, diciembre 2013. Ref: MX-M564N/MX-M464N/MX-M364N Brochure Job#14842. Todas las marcas registradas están reconocidas. E&OE.

Escáner a color en red

Método de escaneo	Escaneo directo (a través del panel de control) Escaneo remoto (aplicación compatible con TWAIN)
Resolución (dpi)	
Escaneo directo	100, 200, 300, 400, 600
Escaneo remoto	75, 100, 150, 200, 300, 400, 600 50 a 9.600 dpi a través de configuración de usuario
Formatos de archivo	TIFF, PDF, codificado PDF, PDF/A-1b, JPEG*11, XPS*12
Destinatarios del escáner	Escaneo al correo electrónico, escritorio, servidor FTP, carpeta en red (SMB), memoria USB
Utilidades de escáner	Sharpdesk, Sharpdesk Móvil

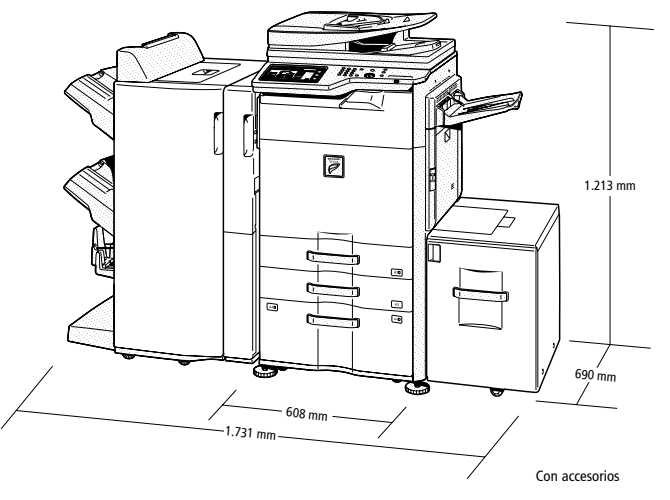
Archivo de documentos

Capacidad de archivo de documentos *13	
Carpeta principal y personal:	20.000 páginas o 3.000 archivos
Carpeta de archivo rápido:	10.000 páginas o 1.000 archivos
Trabajos guardados	Copa, impresión, escaneo, transmisión por fax*14
Carpeta de almacenamiento	Carpeta de archivo rápido, carpeta principal, carpeta personal (máx. 1.000 carpetas)
Información confidencial almacenada	Contraseña de protección

Fax (opcional, es necesario MX-FX11)

Método de compresión	MH/MR/MMR/JBIG
Protocolo de comunicación	Super G3/G3
Tiempo de transmisión *15 (segundos)	Menos de 3
Velocidad del módem (bps)	33.600 - 2.400 con recuperación automática
Resolución de transmisión (dpi)	
Estándar	203,2 x 97,8
Óptima	406,4 x 391
Formato de grabación	A5 - A3
Memoria (GB)	1
Niveles de escala de gris	256

Dimensiones externas



This is Why

www.sharp.eu

SHARP

Sharp Electronics (Europe) Limited
Sucursal en España
WTC Almeda Park
Plaza de la Pau s/n, Edificio-6, Planta Baja
08940 Cornellà de Llobregat (Barcelona) Spain
Tel. +34 581 97 00

