

SHARP

MX-M200D/MX-M160D

Sistema Multifunción Digital



Sistemas multifunción compactos y versátiles, para la pequeña oficina



Max 16/20
CPM

Escaner color A3



Potentes, productivas, asequibles: **lo que cualquier grupo de trabajo necesita**

Impresión y copiado a doble cara, escaneado en color, fax e impresión en red opcionales: los nuevos sistemas multifunción MX-M200D y MX-M160D en blanco y negro ofrecen todas estas funciones en un dispositivo sorprendentemente pequeño.

De hecho, todas las funciones de estos nuevos dispositivos han sido diseñadas para las pequeñas oficinas y grupos de trabajo donde el espacio - y el presupuesto - tienen que ser un poco más ajustados.

Todo para la oficina, en un único espacio

La velocidad de impresión es de 20 o 16 páginas por minuto según el modelo elegido y, gracias al lenguaje de impresión Sharp con compresión (SPLC), estas velocidades de impresión se mantienen al máximo incluso en trabajos complejos.

La velocidad de copiado es la misma y los usuarios apreciarán sus avanzadas características, por ejemplo las cómodas funciones de edición de imagen y la clasificación electrónica para la creación de varios juegos de documentos clasificados sin necesidad de un clasificador. Puede incorporarse además un alimentador reversible de paso único para escanear y copiar a doble cara.

Se incluye de serie la capacidad de escaneado en color en un tamaño de página A3 y si además de opta por la opción escaneado en red, se pueden escanear documentos directamente al ordenador, a un servidor FTP o a una dirección de correo electrónico. Y con el kit de fax opcional obtendrá un sistema multifunción para la oficina versátil, aunque compacto y asequible, ideal para todas las necesidades diarias de documentos en la oficina.

Diseño contemporáneo para la oficina moderna

En Sharp pensamos que la tecnología moderna tiene que resultar agradable a la vista. Por lo tanto, el diseño de estos nuevos dispositivos incorpora curvas elegantes y un exterior atractivo que se adaptan perfectamente a las últimas tendencias de entornos de oficina.

Y porque sabemos que usted se preocupa por el medio ambiente, hemos diseñado los nuevos modelos MX-M200D y MX-M160D para que cumplan estrictamente las directrices de las últimas especificaciones de Energy Star Versión 1.1.



MFP B/N en A3



Energy Star
V1.1 certificado



MX-M200D/MX-M160D - Características principales

Copiado productivo

- Velocidad de salida 20/16 cpm y salida de la primera copia en 7,2 segundos
- La función Escanear una vez/Imprimir varias almacena los originales escaneados en la memoria para poder producir hasta 999 copias de cada página
- La clasificación electrónica intercala automáticamente varios conjuntos de copias en el orden de página correcto sin necesidad de un clasificador
- Módulo dúplex sin apilado integrado, de gran eficacia y fiabilidad
- Alimentador de paso único opcional de 40 hojas (SPF) y SPF reversible (RSPF)
- Capacidad de 600 hojas de papel (MX-M200D) y 350 hojas (MX-M160D), ampliable a 1.100 hojas
- Funciones de edición versátiles que incluyen copiado rotativo, tarjetas y copiado N-en-1

Rendimiento de impresión

- Lenguaje de impresión Sharp con compresión de serie (SPLC) acelera la transferencia de datos y el proceso de impresión
- Función Procesar una vez/Imprimir varias para una impresión eficaz a una velocidad de 20/16 ppm
- Capacidad de impresión dúplex
- Emulación PCL 6/5e y PostScript 3 opcional
- Conectividad USB estándar (puerto USB 2.0)
- Actualizable para impresión en red; soporta los SO y protocolos de red más utilizados
- Administración de impresora y Monitorización de estado (opcional)
- El filtraje de direcciones IP/MAC evita accesos no autorizados (opcional)
- Las cómodas funciones de impresión incluyen N-up, encajar en la página, marcas de agua, impresión directa de archivos PDF/TIFF (opcional)
- *Salida Offset* apila los trabajos separados ligeramente uno de otro
- *Separador de trabajos* separa los trabajos de copiado/fax (opcional)

Escaneado en color potente

- Escaneado a todo color tamaño A3 a una resolución de 600 x 600 ppp
- Sharpdesk™ para una gestión total de documentos en el escritorio y Button Manager para enviar imágenes escaneadas directamente a las aplicaciones del PC
- Actualizable para escaneado en red en color para escanear directamente a e-mail e-mail/escritorio/servidorFTP
- La compatibilidad LDAP (lightweight directory access protocol) permite ver con facilidad las direcciones de e-mail (opcional)

Fax de alta velocidad (opcional)

- Super G3 (módem 33,6 Kbps) y compresión JBIG para una rápida transmisión
- La rápida transmisión on-line reduce drásticamente el tiempo de espera
- Transmisión y recepción de fax dúplex
- Marcación rápida y marcación de grupos (total 50), 300 marcaciones rápidas

Diseño ecológico y sencillo de utilizar

- Diseño ecológico y eficiencia energética
- Certificación Energy Star
- La capacidad dúplex ahorra recursos
- Facilidad de uso con un concepto de diseño universal y panel de operaciones LCD de 5 líneas
- El control de exposición digital automático y el modo texto/foto aseguran una calidad de imagen extraordinaria



para la pequeña oficina





Impresión **en red**
opcional



Impresión
dúplex
estándar

Impresión de alto rendimiento

Con una salida de impresión de 20 ppm y 16 ppm respectivamente, los modelos MX-M200D y MX-M160D ofrecen un rendimiento de impresión remarcable. Acelerando la producción de varias impresiones, la función Procesar una vez/ Imprimir varias minimiza la intervención humana y elimina el procesamiento adicional. Equipados con las funciones opcionales de impresión en red y acceso seguro a la red (filtraje de direcciones IP/MAC), los modelos MX-M200D y MX-M160D ofrecen velocidad y versatilidad.

Impresión en red segura

El kit de expansión opcional de impresión/escaneado en red proporciona una gran seguridad al restringir el acceso de los modelos MX-M200D y MX-M160D a la red de la oficina. Únicamente se permite el acceso a los ordenadores que tengan las direcciones IP o MAC (media access control) registradas, con lo cual se evitan los accesos no autorizados.

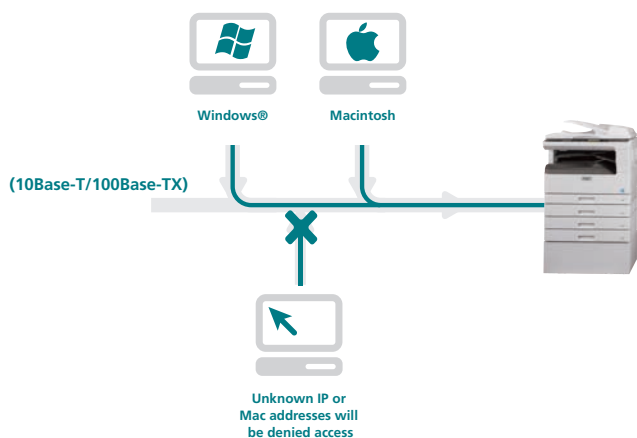
De un vistazo

- **SPLC estándar** (Lenguaje de impresora Sharp con compresión) para una mayor rapidez de la transmisión de datos e impresión.
- Capacidad **impresión dúplex** de serie.
- **Salida en Offset** apila los trabajos de impresión y los separa ligeramente uno de otro. **El separador de trabajos**^{*1} evita que los trabajos de impresión se mezclen con los trabajos de copiado/fax.
- **Impresión en red**^{*2} soporta los sistemas operativos y protocolos más utilizados.
- **Impresión directa de archivos PDF/TIFF**^{*2} - ahorra un tiempo valioso al imprimir archivos PDF y TIFF sin utilizar el driver de impresora, permitiendo la impresión directa tanto desde una página web como archivos adjuntos de e-mail.
- Emulación de lenguajes de impresora **PCL5e y PCL6**.^{*2}
- **PostScript 3** disponible^{*3} para compatibilidad con un mayor número de fuentes y un mejor tratamiento de los gráficos.
- **Administrador de Impresión** permite para una gestión fácil de la red y **Monitorización de estado de la impresora** para comprobar el estado de la impresora de manera remota.^{*2}
- **Cómodas funciones de impresión** - N-up, encajar en la página, marcas de agua, etc.

^{*1} Se requiere la opción MX-TR10.

^{*2} Se requiere la opción MX-NB10. Se requiere asimismo la opción MX-PK10 para la impresión directa de archivos PDF.

^{*3} Se requiere la opción MX-PK10.





Capacidad de
papel
incrementada



Copiado productivo

Ofreciendo una eficacia magnífica, la velocidad de impresión de los modelos MX-M200D y MX-M160D es de 20 cpm o 16 cpm y la salida de la primera copia se produce en tan sólo 7,2 segundos. El rendimiento del módulo dúplex integrado no sólo minimiza la utilización de papel sino que, cuando se utiliza con el RSPF (alimentador reversible de paso único), incrementa aún más la productividad. Los modelos MX-M200D y MX-M160D combinados con una amplia gama de funciones de edición proporcionan un nuevo nivel de comodidad.

Copiado dúplex

Con el módulo dúplex integrado, los modelos MX-M200D y MX-M160D pueden producir automáticamente copias a doble cara. La productividad es aún mayor cuando se utiliza con el RSPF opcional para originales a una o dos caras o con el SPF opcional para originales a una cara.

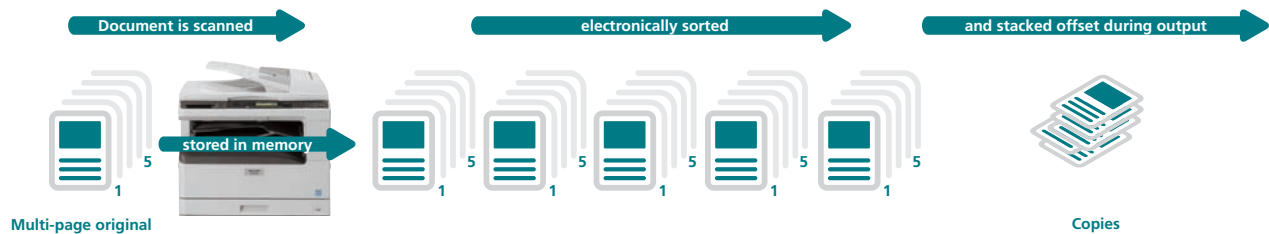
Copiado/escaneado de tarjetas

Esta función permite el escaneado y copiado de ambas caras de una tarjeta (tarjetas de crédito, documentos de identidad, etc.) en una sola página.

De un vistazo

- Funciones **Escanear una vez/Imprimir varias** y **Clasificación electrónica** para un copiado altamente productivo.
- Pueden realizarse **hasta 999 copias** desde la memoria.
- Las opciones **RSPF** o **SPF** escanena los trabajos de manera rápida y sencilla.
- **Alta capacidad de papel** de 350 hojas (MX-M160D) y de 600 hojas (MX-M200D) de serie, ampliable hasta 1.100 hojas en ambos modelos.
- El **cambio automático de bandeja** reduce las interrupciones al cambiar automáticamente a otra bandeja cuando se ha agotado el papel en la primera.
- El **Control de exposición automática digital** y el **modo Foto** aseguran una calidad de copiado óptima.
- **Cómodas funciones de edición de imagen** - foto múltiple (4-en-1, 2-en-1), copiado con rotación, copiado de página dual, etc.
- **Selección automática de papel/ampliación.**

Escanear un vez/Imprimir varias y clasificación electrónica



para la pequeña oficina



Escáner a
e-mail,
escritorio o FTP

Separador de
trabajos
opcional



Escaneado en color potente y fax eficaz

Con un escáner potente y a todo color, los modelos MX-M200D y MX-M160D pueden convertir cualquier documento basado en papel, hasta un tamaño A3, en archivos digitales editables con la misma facilidad con la que realizan una copia. El RSPF opcional de 40 hojas hace que sea posible escanear de manera instantánea documentos a doble cara. Con las actualizaciones disponibles de escaneado en red, toda la oficina podrá compartir archivos editables para utilizarlos en aplicaciones comunes de oficina, imprimirlos o distribuirlos a través del correo electrónico.

Sharpdesk™ — Gestión de documentos en el ordenador

Sharpdesk™ es una aplicación original de Sharp que proporciona una gestión integrada de documentos de unos 200 formatos diferentes, incluyendo documentos escaneados basados en papel y documentos creados con las aplicaciones más populares como Microsoft Word. Esto permite organizar, editar, buscar y distribuir los documentos con una simple operación de arrastrar y soltar.

La funcionalidad de estas nuevas impresoras multifunción puede extenderse aún más con el kit de expansión de fax opcional MX-FX10. La combinación de la velocidad de 33.600 bps del fax Super G3 con la facilidad de la transmisión on-line incrementa la eficacia de los modelos MX-M200D o MX-M160D, por lo que se pueden enviar documentos en un tiempo mucho más reducido que con la transmisión con memoria convencional.

De un vistazo

Escaneado

- **Escaneado A3 a todo color** a 600 x 600 ppp.
- **Compatible con aplicaciones TWAIN-compliant** (escaneado pull).
- **Utilidades de software de gran utilidad**
 - Sharpdesk™ software de gestión de documentos.
 - Button Manager envía las imágenes escaneadas directamente a aplicaciones del ordenador (escaneado push).
- **Escaneado en red***1 a e-mail, escritorio o servidor FTP.
- **Lightweight Directory Access Protocol***1 (LDAP) permite ver con facilidad direcciones de e-mail para una rápida distribución de los documentos escaneados.

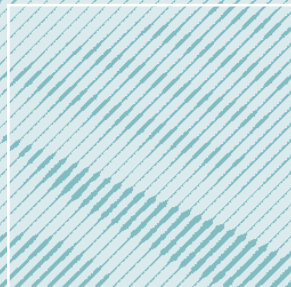
Fax

- **Extremadamente versátil** - envíe o reciba faxes a una o dos caras*2 hasta un tamaño de papel A3.
- **Ahorro de tiempo** - Compresión G3/JBIG para una velocidad añadida.
 - La transmisión on-line reduce el tiempo total de las operaciones.
 - El RSPF de 40 hojas mejora la eficacia de los trabajos de fax.
- **Marcación automática** - registre hasta 50 números de frecuente utilización para marcaciones de una pulsación y 300 números para marcaciones de dos dígitos.
- **Fiabilidad** - la memoria flash evita la pérdida de datos en caso de fallos en el suministro eléctrico.
- **Separador de trabajos** (opcional) evita que los faxes entrantes se mezclen con los trabajos de copiado/impresión.*3
- **Transmisión Fax-PC** - envía directamente documentos creados en el ordenador al dispositivo de fax receptor sin necesidad de tener que imprimirlo.

*1 Se requiere la opción MX-NB10.

*2 Para enviar documentos a doble cara se requiere RSPF opcional.

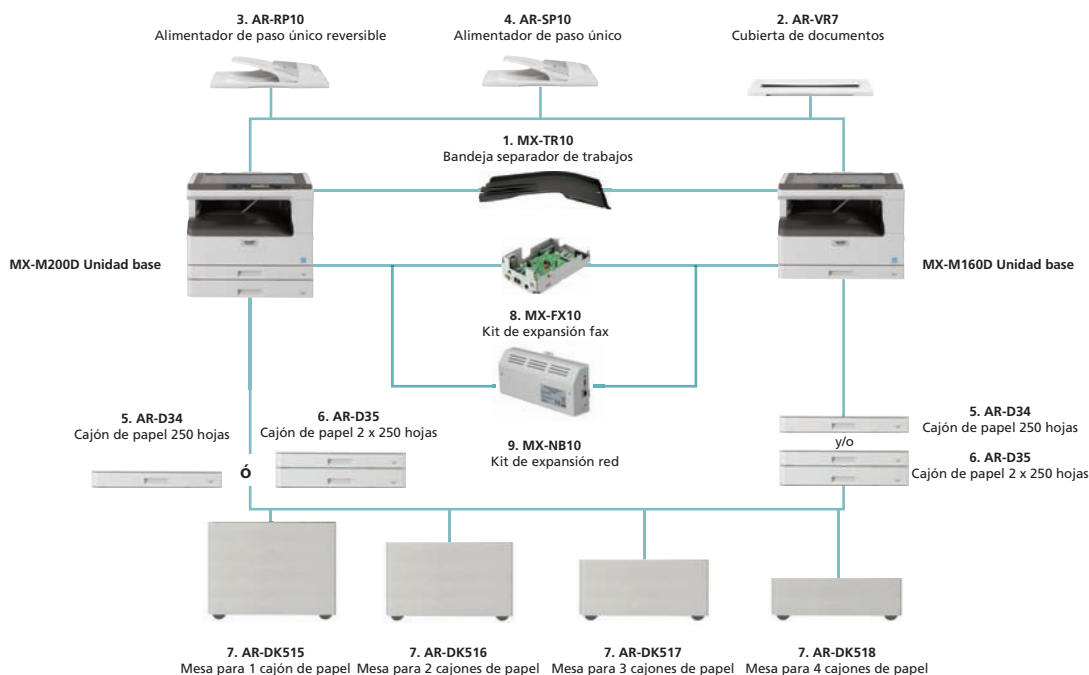
*3 Pueden designarse destinos de salida, envíos de fax o salida de impresora a la bandeja del separador de trabajos o salida de la copiadora o impresora a la bandeja inferior.



Opciones

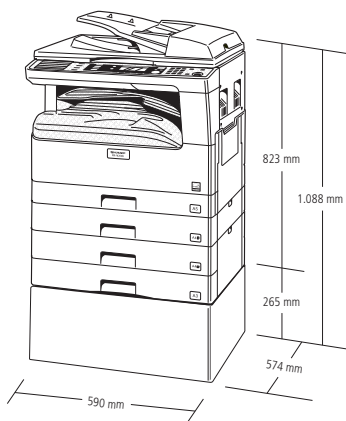


MX-M200D/MX-M160D - Opciones



Finalización

- MX-TR10 Kit bandeja separador de trabajos**
Separa los trabajos (impresión/copiado/fax)
Desde A3 hasta A6
Bandeja superior: 100 hojas
Bandeja inferior (MFP): 150 hojas



Unidad base

- AR-VR7 Cubierta de documentos**
- AR-RP10 Alimentador reversible de paso único**
Desde A3 hasta A5, 40 hojas, de 56 a 90 g/m²
- AR-SP10 Alimentador de paso único**
Desde A3 hasta A5, 40 hojas, de 56 a 90 g/m²
- AR-D34 Cajón de papel de 250 hojas**
Desde A3 hasta B5R, 40 hojas, de 56 a 90 g/m²
- AR-D35 Cajón de papel de 2 x 250 hojas**
Desde A3 hasta B5R, 40 hojas, de 56 a 90 g/m²
- Mesa**
Están disponibles cuatro mesas, según el cajón de papel y la configuración utilizada

AR-DK515 Mesa para 1 cajón de papel
AR-DK516 Mesa para 2 cajones de papel
AR-DK517 Mesa para 3 cajones de papel
AR-DK518 Mesa para 4 cajones de papel

Panel de conectividad

Fax

- MX-FX10 Kit de expansión fax**
Módulo fax Super G3
AR-MM9 8MB Memoria fax

Printing/Scanning

- MX-NB10 Kit de expansión Impresión/Escañado en red**
Panel interfaz para impresión/escañado en red
AR-SM5 Memoria 256MB

Licencias Sharpdesk™ adicionales:

MX-USX1 x 1 usuario
MX-USX5 x 5 usuarios
MX-US10 x 10 usuarios
MX-US50 x 50 usuarios
MX-USA0 x 100 usuarios

- MX-PK10 Kit de expansión PS3***
Permite la impresión PostScript

- AR-PF1 Kit fuentes códigos de barra***
Kit fuentes códigos de barra y OCR

- AR-PF2 Kit Flash ROM***
Para fuentes adicionales

Algunas opciones pueden no estar disponibles en algunas regiones.

*Se requiere la opción MX-NB10

para la pequeña oficina



Especificaciones

MX-M200D/MX-M160D

Sistema Multifunción Digital

General

Velocidad del motor (máx.)	A4	A3
MX-M160D	16 ppm/cpm	9 ppm/cpm
MX-M200D	20 ppm/cpm	11 ppm/cpm
Tamaño del papel	Máx. A3, mín. A6	
Capacidad de papel		
MX-M160D	Estándar: 350 hojas (cajón de 250 hojas y bandeja multi-bypass de 100 hojas) Máximo: 1.100 hojas (4 cajones de 250 hojas y bandeja multi-bypass de 100 hojas)	
MX-M200D	Estándar: 600 hojas (2 cajones de 250 hojas y bandeja multi-bypass de 100 hojas) Máximo: 1.100 hojas (4 cajones de 250 hojas y bandeja multi-bypass de 100 hojas)	
Gramaje	Cajón: 56 g/m ² - 90 g/m ² Bandeja bypass: 56 g/m ² - 200 g/m ²	
Tiempo de calentamiento	Inferior a 45 segundos	
Memoria	Estándar: 48MB (compartida) Opcional: 256MB (AR-SM5)	
Requisitos de energía	Voltaje local nominal CA ±10%, 50/60 Hz	
Consumo (máx.)	1,2 kW (de 220 a 240V)	
Dimensiones (An. x Pr. x Al.)		
MX-M160D	590 x 574 x 437	
MX-M200D	590 x 574 x 522	
Peso		
MX-M160D	28,1 kg	
MX-M200D	33,0 kg	

Copiadora

Tamaño papel original	Máx. A3
Salida primera copia¹¹	7,2 seg.
Copiado continuo	Máx. 999 copias
Resolución	600 x 600 ppp
Gradaciones	Equivalente a 256 niveles
Rango de zoom	Desde 25 hasta 400% (desde 50 hasta 200% utilizando SPF/RSPF) en incrementos del 1%
Ratios de copiado preestablecidos	10 ratios (5R/5E)

Impresora

Interfaz	USB 2.0
SO soportados	Windows® 2000/XP, Windows Vista®
Emulación PDL	SPLC (Lenguaje de impresora Sharp con compresión)

Impresora en red

(se requiere la opción MX-NB10)

Resolución	600 ppp, 300 ppp ²
Memoria	64MB, ampliable hasta 320MB
Interfaz	10Base-T/100Base-TX
SO soportados³	Estándar: Windows 2000/XP, Windows Server 2003/2008, Windows Vista Opcional: Mac OS 9.0-9.2.2, Mac OS X 10.2.8, 10.3.9, 10.4.11, 10.5 - 10.5.6
Protocolos de red	TCP/IP, IPX/SPX (Netware), NetBEUI, EtherTalk (AppleTalk)
Emulación PDL	Estándar: PCL 6/5e Opcional ³ : emulación PS3
Fuentes disponibles	80 fuentes para PCL, 136 fuentes para emulación PS3*3
Paquete de utilidades de software	Utilidad Administración de impresora Sharp, Monitor de estado Sharp

Escáner en color

Método de escaneado	Escaneado push (a través del panel de operaciones) Escaneado pull (con aplicación TWAIN-compliant)
Resolución⁴	Escaneado push: 75, 100, 150, 200, 300, 400, 600 ppp Escaneado pull: 75, 100, 150, 200, 300, 400, 600 ppp De 50 hasta 9.600 ppp ⁵ a través de parámetros del usuario
Protocolos	TWAIN, WIA (sólo Windows XP), STI
Interfaz	USB 2.0
Utilidades de escáner	Button Manager, Sharpdesk™

Escáner en red

(se requiere la opción MX-NB10)

Método de escaneado	Escaneado push (a través del panel de operaciones)
Resolución⁴	75, 100, 150, 200, 300, 400, 600 ppp
Formatos de archivo	JPEG, PDF, TIFF
Utilidades de escáner	Sharpdesk™
SO soportados	Windows 2000/XP, Windows Server 2003/2008, Windows Vista
Destinos de escáner	Escáner a e-mail, escritorio, servidor FTP

Fax

(se requiere la opción MX-NB10)

Protocolo de comunicaciones	Super G3/G3
Tiempo de transmisión	Inferior a 3 segundos ⁶
Velocidad del módem	De 33.600 bps a 2.400 bps con caída automática
Resolución de la transmisión	Estándar: 203,2 x 97,8 ppp Super Fino: 406,4 x 391 ppp
Anchura de grabación	Desde A3 hasta A5
Memoria	Memoria flash 2MB, máx. 10MB con la opción AR-MM9
Niveles de la escala de grises	Equivalente a 256 niveles



¹¹: Alimentación hojas tamaño A4 desde la primera bandeja de papel. ¹²: Sólo pueden seleccionarse 300 ppp cuando se utilizan los drivers de impresora PCL6 o PCL5e. ¹³: Se requiere MX-PK10 para PS3, Mac OS y EtherTalk. ¹⁴: La resolución del escáner varía de acuerdo con la cantidad de memoria instalada. ¹⁵: Las resoluciones superiores a 600 ppp están interpoladas. ¹⁶: Basado en la carta estándar de Sharp con 700 caracteres aprox. (A4 alimentación borde largo) a resolución estándar en modo Super G3, 33,600 bps, compresión JBIG.

SHARP

Servicios:

Venta – Renting – Leasing – Alquiler incluso por un día

OFICINA COMERCIAL Y CENTRAL DE REPARACIONES

C/ Pedrezuela, 23D NAVE 16 Ventorro del Cano - Alorcón

Teléfono: 91 714 11 20 – Fax: 91 714 11 28

<http://www.copiadorasinnovadas.es>



lo nuestro es la reproducción

El diseño y las especificaciones están sujetos a cambio sin previo aviso. Toda la información es correcta en el momento de la impresión. El logotipo ENERGY STAR es un sello de calidad y sólo puede utilizarse para certificar determinados productos que se considera que cumplen los requisitos del programa ENERGY STAR. ENERGY STAR es una marca registrada de los EE. UU. Windows, Windows NT, Windows XP y Windows Vista son marcas registradas de Microsoft Corporation. SAP y todos los logotipos SAP son marcas comerciales o marcas comerciales registradas en Alemania y en varios otros países. Citrix es una marca registrada de Citrix Systems, Inc. y/o una o varias empresas subsidiarias propias, y puede estar registrada en la Oficina de marcas y patentes de Estados Unidos y en otros países. Cualquier otro nombre de empresa, de producto o logotipos son marcas comerciales o marcas comerciales registradas de sus respectivos propietarios. ©Sharp Corporation, Julio de 2009. Ref: MX-M200D/MX-M160D. Todas las marcas registradas están reconocidas. E&OE.