

# SHARP

MX-C300W / MX-C250F  
Sistema Multifuncional Digital a todo Color



IMPRESORA MULTIFUNCIÓN  
DE OFICINA CON UN DISEÑO  
COMPACTO E INTELIGENTE

Usted se esfuerza para obtener la máxima eficiencia.  
**/Por eso,** le encantarán estas impresoras multifunción.

## Potentes, compactas y asequibles. /Por eso, estas impresoras multifunción son justo lo que necesita.

Cuanto más éxito tiene uno, más cosas hay por hacer. Y, de algún modo, nunca parece haber suficiente tiempo, dinero, gente o espacio. Por esta razón, si está buscando una nueva impresora multifuncional (MFP, por su sigla en inglés) debería prestar atención a la Sharp MX-C300W o MX-C250F.

Los dos modelos pueden imprimir y copiar a una velocidad de 30 o 25 páginas por minuto (ppm), independientemente de si está trabajando con documentos en blanco y negro o a todo color. Un rendimiento muy bueno para cualquier grupo de trabajo, y más que suficiente para uso personal.

Pero respecto a la productividad, la velocidad de impresión es sólo una parte de la ecuación. Por eso hemos diseñado estas impresoras multifunción para imprimir y copiar automáticamente en ambas caras de la página, lo que supone un ahorro de tiempo y esfuerzo, al tiempo que se reduce el consumo de papel.

Disponen de un alimentador de 50 hojas (35 hojas si elige el modelo MX-C250F), que le permite escanear hasta 9 páginas a todo color por minuto a una resolución de 600 x 600 dpi. Tan sólo tiene que cargar los documentos y dejar que la impresora haga su trabajo mientras aprovecha para hacer otra cosa.

### Encaja donde quiera, hace lo que necesite

Estas impresoras multifunción son una buena opción si no dispone de mucho espacio. No sólo tienen un diseño compacto sorprendente, sino que además puede incrementar su suministro de papel hasta 800 hojas sin usar más espacio en el escritorio.

Ambos modelos están equipados con un práctico puerto USB para impresión y escaneado con una tarjeta de memoria. Y si escoge la MX-C300W, podrá conectarla a una red inalámbrica e imprimir de forma remota desde su smartphone o tablet.



ACCESO FRONTAL PARA EL PUERTO USB



VARIEDAD DE ALIMENTADORES DE PAPEL

## Los recursos son valiosos. /Por eso, le ayudamos a aprovecharlos al máximo.

Las impresoras MX-C300W y MX-C250F son pequeñas y con un diseño inteligente. Ambas vienen con un panel de control LCD fácil de leer con teclas de función programables, y su sistema de desarrollo de dos componentes ofrece una calidad que seguro le va a impresionar.

Otras características útiles incluyen la función de fax completa (con PC-Fax y distribución de los fax entrantes a través del correo electrónico a su destinación correcta) y la función de copia de tarjetas de identificación.

La función de copia de tarjetas de identificación facilita la copia de ambas caras de la tarjeta (como un carné de identidad o una tarjeta de crédito, por ejemplo) en una sola página. Es más cómodo, y le ahorra dinero.



CAJÓN OPCIONAL  
PARA 500 HOJAS

### Seguridad integrada

Si comparte oficina querrá controlar quién utiliza su equipo multifunción. Y seguro que no quiere que documentos confidenciales queden a la vista de todo el mundo.

Con el autenticador de usuario, le ayudamos a restringir el acceso a usuarios autorizados que puedan 'desbloquear' el dispositivo identificándose con un código de seguridad personal de 5 dígitos.

Para una mayor tranquilidad, Sharp utiliza tecnología IPsec para encriptar información y asegurarse de que el sistema no se está comunicando con ningún usuario no identificado.

### Eficiencia energética

A nadie le gusta malgastar energía. Y esta es otra razón para poner en el primer lugar de la lista de la compra las impresoras MX-C300W y MX-C250F, certificadas con estrellas de ahorro energético. Al encenderlas, ofrecen un bajo consumo de energía y un tiempo de calentamiento rápido, con lo que se consigue un ahorro real.

También disponen de un modo especial de ahorro de tóner que reduce la cantidad de tóner utilizado para imágenes y gráficos sin comprometer la calidad del texto. Incluso se desconectan automáticamente si no se han utilizado durante un periodo de tiempo predeterminado.

PANEL DE CONTROL CON LCD DE 5 LÍNEAS  
CON TECLAS DE FUNCIÓN PROGRAMABLES





# Especificaciones

## General

**Velocidad del motor** (ppm/cpm) (Máx.)

Color / B/N	A4
MX-C300W	30
MX-C250F	25

**Tamaño del papel** (Min. – Máx.) A6R – A4R

**Peso del papel** (g/m<sup>2</sup>)

Bandeja	60 – 105
Bypass	55 – 220
Bandeja opcional	60 – 105

**Capacidad del papel** (Estándar – Máx.)

Hojas	300 – 800
Bandejas	1 – 2

**Tiempo de calentamiento**\*1 (seg.) 20

**Memoria** (MB) 512

**Requisitos de alimentación** 220-240 V, 50/60 Hz

**Consumo de energía** (kW) (Máx.) 1,84 (200 - 240 V)

**Dimensiones** (mm) (An x P x Al)

MX-C300W	429 x 509 x 421
MX-C250F	429 x 509 x 398

**Peso** (kg) 24

## Copiadora

**Tamaño del papel original** (Máx.) A4

**Tiempo de salida de la primera copia**\*2 (segundos)

Color / B/N 15

**Copia continua** (Máx.) 999

**Resolución** (dpi)

Escáner	600 x 600, 600 x 300 (predeterminado)
Impresora	600 x 600

**Niveles de gradación** 256

**Índice de zoom** (%) 25-400 (25-200 con alimentador de paso único simple o reversible) en 1% incrementos

**Índices de copia predefinidos** 8 (4R/4E)

## Impresora en Red

**Resolución** (dpi) 600 x 600

**Interfaz**

USB 2.0  
10Base-T/100Base-TX

**SO compatibles**

Windows® XP, Windows Server® 2003/2008/2008R2/2012, Windows Vista®, Windows® 7, Windows® 8  
Mac OS X 10.4, 10.5, 10.6, 10.7, 10.8

**Protocolos de red**

TCP/IP (IPv4, IPv6), IPP, Bonjour

**Protocolos de impresión**

LPR, Raw TCP (puerto 9100), FTP, IPP

**Emulación PDL**

PCL6, PS3

**Fuentes disponibles**

PCL 80  
PS3 136

## Escáner en Red

**Método de escaneo** Escaneo directo (a través del panel de control)  
Escaneo remoto (con aplicación TWAIN)

**Resolución** (dpi)

Escaneo directo 100, 150, 200, 300, 400, 600  
Escaneo remoto 75, 100, 150, 200, 300, 400, 600  
50 - 9,600 a través de la configuración de usuario

**Formatos de archivo** TIFF, PDF, JPEG (sólo color)

**Destinatarios del escáner** Escaneo al correo electrónico, servidor FTP, carpeta en red (SMB), memoria USB, escritorio

**Utilidades del escáner** Network Scanner Tool, Sharpdesk, TWAIN

## Fax

**Método de compresión** MH/MR/MMR/JBIG

**Protocolo de comunicación** Súper G3

**Tiempo de transmisión**\*3 (seg.) Menos de 3

**Velocidad del módem** (bps) 33.600 – 2.400 con recuperación automática

**Resolución de transmisión** (dpi)

Estándar 203,2 x 97,8  
Óptima 203,2 x 195,6  
Muy buena 203,2 x 391

**Formato de grabación** A4 – A6

**Memoria** (MB) 8

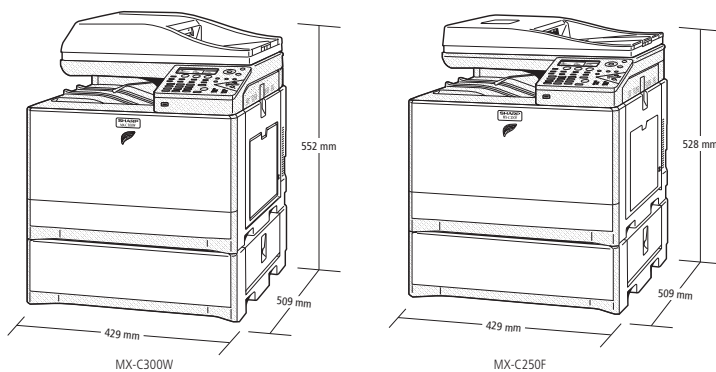
## LAN inalámbrico (MX-C300W)

**Normativa aplicable** IEEE802.11n/g/b

**Modo de acceso** Modo infraestructura, modo software AP

**Seguridad** WEP, WPA Personal, WPA2 Personal

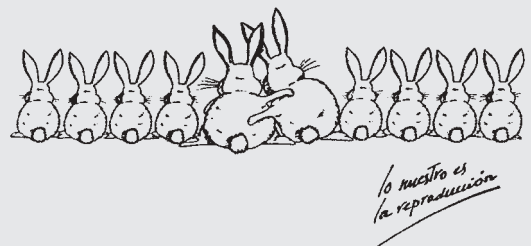
## Dimensiones Externas



## Notas

\*1 Con tensión nominal. Puede variar dependiendo de las condiciones de la máquina y del entorno de funcionamiento. \*2 Mejor tiempo logrado con copias A4, alimentación por el lado más largo desde la 1ª bandeja de papel, utilizando el cristal, cuando la máquina está preparada, sin modo de color automático y selección automática del color. Puede variar dependiendo de las condiciones de la máquina y el entorno de funcionamiento. \*3 Basado en el cuadro estándar de Sharp con aprox. 700 caracteres (retrato en A4) con una resolución estándar en modo Súper G3, 33.600 bps, compresión JBIG.

El diseño y las especificaciones están sujetos a cambios sin aviso previo. Toda la información es correcta en el momento de su impresión. El logotipo ENERGY STAR es un sello de calidad y sólo se podrá utilizar para certificar determinados productos que cumplen los requisitos del programa ENERGY STAR. ENERGY STAR es una marca registrada en EEUU. Las directrices de ENERGY STAR se aplican a los productos únicamente en EEUU, Europa, Australia, Nueva Zelanda y Japón. Windows, Windows XP, Windows Server y Windows Vista son marcas registradas de Microsoft Corporation. Cualquier otro nombre de empresa, producto o logotipo es marca comercial o marca comercial registrada de su respectivo propietario. ©Sharp Corporation, junio de 2013 Ref.: MX-C300W/MX-C250F. Todas las marcas registradas están reconocidas. E&OE.



# This is Why

### Servicios:

Venta – Renting – Leasing - Alquiler incluso por un día

OFICINA COMERCIAL Y CENTRAL DE REPARACIONES  
C/ Pedrezuela, 23D NAVÉ 16 Ventorro del Cano - Alcorcón

Telefono: 91 714 11 20 – Fax: 91 714 11 28

<http://www.copiadorasinnovadas.es>

