

SHARP

MX-5141N / MX-5140N

MX-4141N / MX-4140N

Sistema Multifuncional Digital a todo Color



SISTEMA
MULTIFUNCIONAL A3
A COLOR CON
CONECTIVIDAD A LA NUBE

Los equipos conectados son equipos más potentes **/Por eso** necesita un sistema multifuncional con acceso a la nube.

Nada permanece igual para siempre /Por eso estamos preparados para el futuro.

Puesto que la tecnología avanza, debe elegir un sistema multifuncional que satisfaga sus necesidades actuales teniendo en cuenta asimismo el futuro. En otras palabras, un sistema multifuncional como MX-5141N, MX-5140N, MX-4141N o MX-4140N.

Como la mayoría de los sistemas multifuncionales, estos presentan una selección de prestaciones con valor añadido que puede configurar ahora o más tarde en las actualizaciones.

Pero lo que realmente marca la diferencia es un conjunto completo de prestaciones avanzadas en materia de conectividad y puesta en común de la información. Además, puede conectarse de manera inalámbrica desde donde desee para una flexibilidad máxima.

GRAN PRODUCTIVIDAD CON FUNCIONES AVANZADAS



SIMPLE CONEXIÓN DIRECTA CON LA NUBE

Acceso a la nube

Existe una tendencia creciente —en particular entre trabajadores móviles— a servirse de la informática en la nube para compartir archivos y ejecutar aplicaciones. Ahora hemos creado la tecnología indispensable en nuestros sistemas multifuncionales más recientes para grupos de trabajo.

Solo tiene que caminar hasta el sistema multifuncional, conectarse a través del panel de control y darle al botón Portal Nube. Todos los documentos y archivos que tiene en la nube están ahí, disponibles desde la confortable y amplia pantalla LCD a color del panel de control.

También posee un acceso opcional a Internet, por lo que puede buscar en la nube cualquier información que necesite, descargar documentos o imprimirlos más tarde.

Conexión adecuada

Además, estamos ya trabajando con la innovadora tecnología AirPrint* que emite una señal para iPhone, iPad, y Mac para que el usuario sepa que existe un sistema multifuncional disponible.

Aplicación de impresora y escáner móviles de Sharp

Esta aplicación gratuita hace posible que cualquier persona pueda conectarse al sistema multifuncional desde un smartphone o tableta a través de su red Wi-Fi. Pueden visualizarse e imprimirse archivos PDF, JPG, TIF y documentos adjuntos al correo electrónico, así como escanear desde el sistema multifuncional a dispositivos móviles muy fácilmente.



*Consultar acerca de la disponibilidad

Cada negocio es diferente /Por eso le ofrecemos diversas opciones.



Los cuatro modelos ofrecen resultados mejorados en A3 con una resolución de 1200 x 1200 A3, así como Adobe PostScript 3 de serie.

Empiece por elegir un modelo que resulte lo bastante rápido para su carga de trabajo habitual. Para algunos, la capacidad para imprimir tanto en color como en blanco y negro a una velocidad de 41 páginas por minuto (ppm) es más que suficiente.

Los equipos con mayor carga de trabajo y las personas que tienen que hacer frente en ocasiones a plazos de entrega urgentes valorarán la versión de 51 ppm.

Puede optar igualmente por alimentadores de documentos (uno de los cuales con capacidad de hasta 170 originales por minuto por ambas caras) y la función de creación de PDF de alta compresión*, ideal si tiene que escanear o fotocopiar muchos documentos.

Personalización de su sistema multifuncional

La capacidad de papel puede ampliarse desde 1.100 hasta 6.600 hojas para una impresión ininterrumpida más larga. Puede imprimir igualmente en papel largo para crear banners.

Con independencia de lo que decida, comprobará que incluso la configuración más compleja resulta extremadamente fácil de usar.

La pantalla LCD multitáctil del panel de control le permite controlar con la yema de los dedos cada una de las funciones y ajustes, incluyendo el archivo de documentos. Además, puede visualizar y manejar en la pantalla documentos con múltiples páginas, y pulsar, presionar, deslizar, abrir o separar sus dedos para lograr exactamente los resultados que desea.

El panel de control opcional se inclina en cinco posiciones para una cómoda visualización, y dispone de un teclado retráctil QWERTY para poder introducir datos fácilmente

Algunas cosas no pueden dejarse al azar /Por eso nos ocupamos de ellas por usted.

La función OSA mejorada de los sistemas multifuncionales Sharp le ofrece mucho más que las funciones avanzadas de impresión, copia, escáner, fax y correo electrónico que usted espera de Sharp.

Gracias a nuestros colaboradores tecnológicos, nuestros últimos modelos de sistemas multifuncionales pueden ser una vía para su trabajo en red, ofreciéndole a usted y a su equipo la información que necesitan para adoptar decisiones oportunas y efectivas. Y lo que es más, pueden automatizar tareas que consumen mucho tiempo, como escaneado, indización y archivado.

Respaldamos sus objetivos medioambientales

Estos sistemas multifuncionales con el certificado Energy Star le propondrán que utilice las configuraciones ecológicas de impresión cuando resulte apropiado. Poseen asimismo una función de ajuste de apagado automático que completa los horarios preconfigurados de apagado y un modo de escáner Eco especial para un ahorro aún mayor de energía.

Le ofrecemos una seguridad impecable

Los sistemas multifuncionales Sharp están equipados con sólidas prestaciones en materia de seguridad, como la codificación y la supresión de seguridad de datos en el disco duro (tanto automáticamente como en base a una orden) y un acceso controlado con contraseña para la identificación de usuarios habituales.

Además, pueden proteger datos sensibles a través del escaneo de documentos en PDF codificados e impedir la utilización no autorizada de las funciones de copiadora, escaneo, fax y archivado, con nuestra función Control de Documentos*. La inicialización de datos le permite suprimir completamente los datos del sistema multifuncional cuando este deba reemplazarse.

Y lo que es más, puede accederse al disco duro interno de 320 GB en red, lo que resulta ideal para guardar los documentos que desee compartir.



SEGURIDAD EN MÚLTIPLES CAPAS



*Es necesario el kit de seguridad de datos MX-FR42U

Sabemos lo ocupado que está /Por eso nuestros sistemas multifuncionales son fáciles de usar.

Puede configurar las funciones importantes de estos potentes equipos desde una página web específica. Pero este solo un ejemplo entre otros muchos de su facilidad de utilización.

Un **Monitor de Estado de la Impresora** en su PC le permite comprobar si existe tóner y papel suficiente antes de comenzar un trabajo. Con un simple vistazo a la **Pantalla de Estado de Tareas**, podrá visualizar cada trabajo de copia e impresión y su posición en la cola. Y un indicador le avisará inmediatamente de la impresión de sus documentos.

Un **Diagnóstico de Control Remoto** le permite monitorizar sus equipos a través de un navegador web y recibir mensajes puntualmente de correo electrónico cuando se requieran operaciones de mantenimiento.

El Administrador Remoto del Aparato Sharp le proporciona un control en tiempo real de sus impresoras multifuncionales Sharp, igualmente a través de un navegador, facilitando al máximo la asistencia técnica, la instalación de drivers y la actualización de soportes lógicos inalterables.

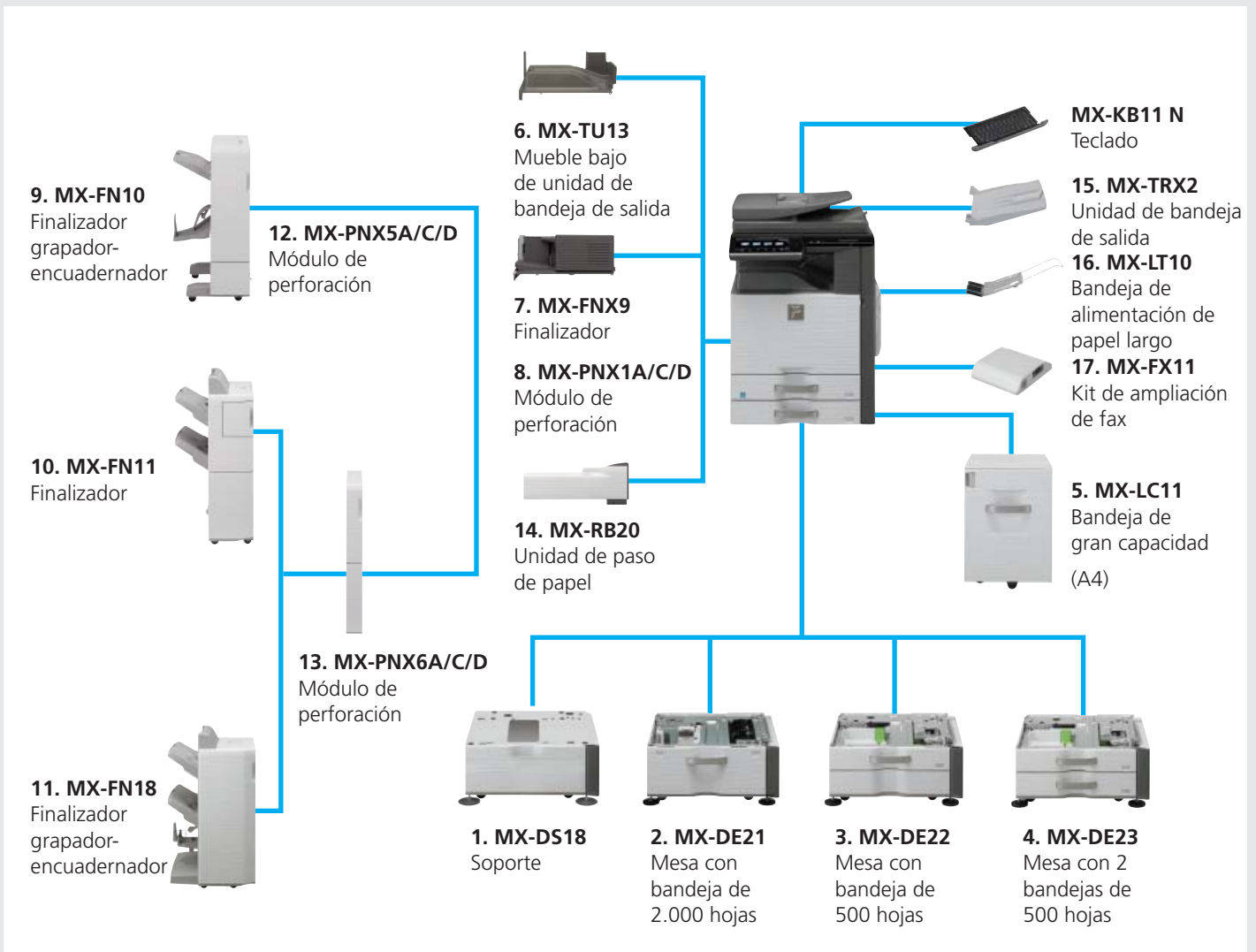
Su equipo de apoyo podrá ver* y operar a distancia el panel frontal, asumir el control, modificar configuraciones y resolver problemas directamente desde sus despachos, gracias a nuestro innovador Panel de **Control de Acceso Remoto**.

CONTROL REMOTO



*Es necesaria la aplicación VNC

Ejemplos de configuración



Unidad de base
Acabado (MX-FNX9)
Soporte con 2 bandejas de 500 hojas
Bandeja de salida



Unidad de base
1 K de acabado grapado (MX-FN10)
Módulo de perforación (MX-PNX5A/C/D)
Unidad de paso de papel
Soporte con 2 bandejas de 500 hojas
Bandeja de salida
Bandeja de gran capacidad



Unidad de base
4 K de acabado grapado (MX-FN18)
Módulo de perforación (MX-PNX6A/C/D)
Unidad de paso de papel
Soporte con bandejas de 2.000 hojas
Bandeja de salida
Bandeja de gran capacidad

Unidad de base

MX-KB11 N Teclado – Opcional

1. MX-DS18 Mesa – Para el ajuste de altura del sistema multifuncional

2. MX-DE21 Mesa con bandejas de 2.000 hojas

Bandeja izquierda: B5 – A4, 1.150 hojas (80 g/m²)

Bandeja derecha: A4, 1 x 850 hojas (80 g/m²)

3. MX-DE22 Mesa con bandeja de 500 hojas

A3 - A5R, 500 hojas cada una (80 g/m²)

4. MX-DE23 Mesa con 2 bandejas de 500 hojas

A3 - A5R, 500 hojas cada una (80 g/m²)

5. MX-LC11 Bandeja de gran capacidad

A4 - B5, 3.500 hojas (80g/m²)

Acabado

6. MX-TU13 Unidad de bandeja de salida

7. MX-FNX9 Acabado

A3W - A5R (no offset), A3 - B5 (offset/grapa)

Bandeja offset (superior): capacidad máx. de papel de 500 hojas*1

Capacidad de grapado: máx. 50 hojas grapadas en múltiples posiciones *1

Posición de las grapas: 3 posiciones (delantera, trasera o de 2 puntos)

8. Módulo de perforación opcional para MX-FNX9:

MX-PNX1A/C/D - Módulo de perforación de 2 agujeros/4 agujeros/4 agujeros anchos

9. MX-FN10 Acabado grapado-encuadernado (1.000 hojas)

10. MX-FN11 Acabado (4.000 hojas)

A3 - B5 (offset/grapa), A3W - A5R (no offset)

Bandeja superior: capacidad máx. de papel de 1.550 hojas*1

Bandeja inferior: capacidad máx. de papel de 2.450 hojas*1

Capacidad de grapado: máx. 50 hojas grapadas en múltiples posiciones*1

Posición de las grapas: 3 posiciones (delantera, trasera o de 2 puntos)*1

11. MX-FN18 Acabado grapado-encuadernado (4-000 hojas)

A3 - B5 (offset/grapa), A3W - A5R (no offset)

Bandeja offset (superior): capacidad máx. de papel de 1.000/4.000 hojas*1

Capacidad de grapado: máx. 50 hojas grapadas en múltiples posiciones*1

Posición de las grapas: 3 posiciones (delantera, trasera o de 2 puntos)*1

Bandeja de grapado (inferior): 10 juegos (11-15 hojas), 15 juegos (6-10 hojas),

20 juegos (1-5 hojas). 15 hojas máx. por juego.

12. Módulo de perforación para MX-FN10

MX-PNX5A/C/D - Módulo de perforación de 2 agujeros/4 agujeros/4 agujeros anchos

13. Módulo de perforación para MX-FN11 y MX-FN18

MX-PNX6A/C/D - Módulo de perforación de 2 agujeros/4 agujeros/4 agujeros anchos

14. MX-RB20 Unidad de paso de papel

Es necesario si se usa MX-FN10, MX-FN11 o MX-FN18

15. MX-TRX2 Unidad de bandeja de salida

16. MX-LT10 Bandeja de alimentación de papel largo

Fax

17. MX-FX11 Kit de ampliación de fax

Módulo de fax Super G3

MX-FWX1 Kit de ampliación Internet-fax

Impresión

MX-PUX1 Kit de ampliación XPS

MX-PF10 Kit de fuentes de código de barras

Escaneado

AR-SU1 Unidad de sellado

Sella documentos ya escaneados para verificación

MX-EB11 Kit de compresión

Permite la creación de PDF de alta compresión

De serie para MX-5141N/MX-4141N

Licencias Sharpdesk™

MX-USX1/X5/10/50/A0

Kit de licencias para 1/5/10/50/100 usuarios

Sharp OSA®

MX-AMX1 Módulo de integración de la aplicación

Seguridad

MX-FR42U Kit de seguridad de datos Kit*2

Versión comercial

(Criterios comunes, última versión validada también disponible en una última posterior)

MX-EB12 N Kit espejo

Segundo disco duro que permite copiar archivos guardados en el disco duro

*1 A4 o inferior, 80g/m². Algunos accesorios pueden no estar disponibles en determinadas zonas.

*2 Disponible en una fecha posterior.

Especificaciones

General

Velocidad del motor (ppm/cpm) (máx.)		
Color y blanco y negro	A4	A3
MX-5141N/MX-5140N	51	23
MX-4141N/MX-4140N	41	19
Tamaño del papel (Min. – Máx.)		
Bandeja	A5R – A3	
Multi-bypass	A5R – A3W	
Peso del papel (g/m ²)		
Bandeja	60 – 220*1	
Multi-bypass	55 – 300	
Capacidad de papel (estándar – Máx.)		
Hojas	1.100 – 6.600	
Bandejas	2 – 5 (más bandeja bypass)	

Tiempo de calentamiento *2 (segundos)		
MX-5141N/MX-5140N	30	
MX-4141N/MX-4140N	28	
Memoria estándar (GB)		
Copiadora/Impresora (compartida)	4	
HDD*3	320	
Requisitos de alimentación	Tensión nominal local ±10%, 50/60 Hz	
Consumo de energía (kW) (Max)	1.84 (220 - 240V)	
Dimensiones (mm) (An x P x A)		
MX-5141N/MX-4141N	648 x 764 x 960	
MX-5140N/MX-4140N	648 x 764 x 954	
Peso (kg)		
MX-5141N/MX-4141N	126	
MX-5140N/MX-4140N	119	

Copiadora

Tamaño del papel original (Máx.)	A3	
Tiempo de salida de la primera copia *4 (segundos)	Full Colour	B/W
MX-5141N/ MX-5140N	5.7	4.1
MX-4141N /MX-4140N	6.7	4.7
Copias continuas (Máx.)	999	
Resolución (ppp)		
Escáner (color)	600 x 600	
Escáner (blanco y negro)	600 x 600, 600 x 400	
Impresora	600 x 600, 9600 (equivalente) x 600*5 (dependiendo del modo de impresión)	
Niveles de gradación	256	
Índice de zoom (%)	25 – 400 (25 – 200 con RSPF/DSPP) en incrementos del 1%	
Índice de copia predefinido	10 (5R/5E)	

Escáner a color en red

Método de escaneo	Directo (a través del panel de control) Remoto (aplicación compatible con TWAIN)
Resolución (ppp)	
Escaneo directo	100, 150, 200, 300, 400, 600
Escaneo remoto	75, 100, 150, 200, 300, 400, 600 dpi, 50 – 9600 ppp a través de configuración del usuario*5
Formatos de archivo	XPS, TIFF, PDF, PDF codificado, PDF/A, PDF*8** compacto, JPEG (solo color)
Destinatarios del escáner	correo electrónico, escritorio, servidor FTP, carpeta en red (SMB), memoria USB
Utilidades del escáner	harpdesk, Sharpdesk móvil

Impresora en red

Resolución (ppp)	1200 x 1200, 600 x 600, 9600 equivalente*5 x 600	
Interfaz	USB 2.0 10Base-T/100Base-TX/1000Base-T	
SÓ compatibles	Estándar	Windows® XP, Windows Server® 2003/2008/2008R2/2012, Windows Vista®, Windows® 7, Windows® 8 Mac OS X 10.4, 10.5, 10.6, 10.7, 10.8
Protocolos de red	TCP/IP (IPv4, IPv6), IPX/SPX (NetWare), EtherTalk (AppleTalk)	
Protocolos de impresión	LLPR, Raw TCP (puerto 9100), POP3 (impresión de correos electrónicos), HTTP, Novell Aplicación Printserver con NDS y Bindery, FTP para descargar archivos impresos, impresión EtherTalk, IPP	
Emulación PDL	Estándar Opt*6	PCL6 emulation, Adobe® PostScript® 3™ XPS
Fuentes disponibles	PCL PS3	80 136
Utilidades de impresión	Sharpdesk móvil	

Archivo de documentos

Capacidad de archivo de documento (páginas o archivos)		
Carpeta principal y personal	20.000*10 ó 3.000	
Carpeta de archivo rápido	10.000*10 ó 1.000	
Trabajos guardados	Copia, impresión, escaneo, transmisión por fax*11	
Carpeta de almacenamiento	Carpeta de archivo rápido, carpeta principal, carpeta personal (máx. 1.000 carpetas)	
Información confidencial guardada	contraseña de protección (para carpetas principal y personal)	

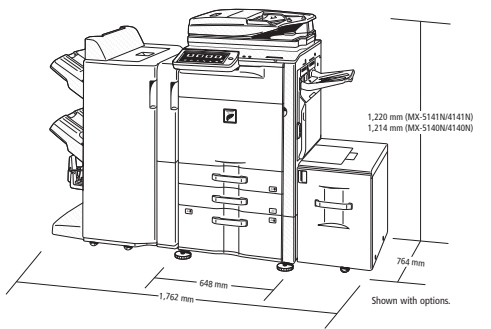
Fax (es necesario MX-FX11)

Método de compresión	MH/MR/MMR/JBIG
Protocolo de comunicación	Super G3/G3
Tiempo de transmisión *12 (segundos)	Menos de 3
Velocidad del módem (bps)	33.600 – 2.400 con recuperación automática
Resolución de transmisión (ppp)	
Estándar	203.2 x 97.8
Óptima	406.4 x 391
Formato de grabación	A5 - A3
Memoria (GB)	1
Niveles de escalas de grises	256

LAN inalámbrico

Normativa conforme	IEEE802.11n/g/b
Modo de acceso	modo infraestructura, modo Software AP
Seguridad	WEP, WPA Personal, WPA Empresa*7, WPA2 Personal, WPA2 Empresa*7

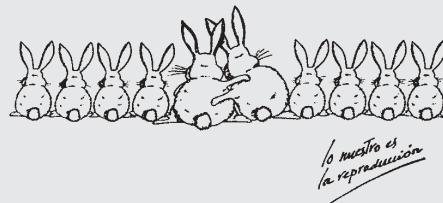
Dimensiones externas



Notas

*1 60 - 105gsm para MX-DE21. *2 Con tensión nominal. Puede variar dependiendo de las condiciones de la máquina y el entorno de funcionamiento. *3 1 GB – Un billón de bytes respecto a la capacidad del disco duro. La capacidad real formateada es menor. *4 Mejor tiempo logrado con copias A4, alimentación por el lado más largo desde la 1ª bandeja de papel, mediante la bandeja de cristal, cuando la máquina está preparada, sin modo colora automático y selección automática del color. Puede variar dependiendo de las condiciones de la máquina y el entorno de funcionamiento. *5 Resoluciones superiores a 600 ppp interpoladas. *6 XPS necesita MX-PUX1. Para visualizar archivos XPS en PC sin Windows Vista, debe instalar la aplicación XPS View. *7 No aplicable al modo Software AP. *8 Solo color. *9 Es necesaria la opción MX-EB11 para MX-5140N/4140N. *10 La capacidad de almacenamiento puede variar dependiendo del tipo de documento y las configuraciones de escáner. *11 Es necesaria la opción MX-FWX1. *12 Basado en el cuadro estándar de Sharp con aprox. 700 caracteres (retroto en A4) con una resolución estándar en modo Super G3, 33,600 bps, compresión JBIG.

El diseño y las especificaciones están sujetos a cambios sin aviso previo. Toda la información es correcta en el momento de su impresión. El logotipo ENERGY STAR es un sello de calidad y sólo se podrá utilizar para certificar determinados productos que cumplen los requisitos del programa ENERGY STAR. ENERGY STAR es una marca registrada en EEUU. Las directrices de ENERGY STAR se aplican a los productos únicamente en EE.UU., Europa, Australia, Nueva Zelanda y Japón. Windows, Windows NT, Windows XP y Windows Vista son marcas registradas de Microsoft Corporation. Cualquier otro nombre de empresa, producto o logotipo es marca comercial o marca comercial registrada de su respectivo propietario. ©Sharp Corporation, junio de 2013
Ref.: MX-5141N/4141N/ MX-5140N/4140N. Todas las marcas están reconocidas. E80E.



Servicios:

Venta – Renting – Leasing - Alquiler incluso por un día

OFICINA COMERCIAL Y CENTRAL DE REPARACIONES
C/ Pedrezuela, 23D NAVE 16 Ventorro del Cano - Alcorcón
Teléfono: 91 714 11 20 – Fax: 91 714 11 28
<http://www.copiadorasinnovadas.es>

