

SHARP

MX-3114N / MX-2614N
Sistema multifuncional digital a todo color



COMPACTO Y POTENTE
SISTEMA MULTIFUNCIONAL A3 EN COLOR

Necesitas eficacia. Te preocupa el medioambiente.
/Por eso, los sistemas multifuncionales de Sharp son la opción más inteligente.

La calidad del color no admite concesiones /Por eso, para nosotros la eficacia es lo primero.

Este es el problema: Usted quiere un sistema multifuncional A3 en color que no solo sea potente sino también fácil de usar. Y, naturalmente, debe ofrecer también certificados medioambientales. Nada más fácil.

Encontrará todo eso y más en la próxima generación MX-2614N y MX-3114N.

Estos equipos ofrecen espléndidos resultados en formato A3 en color; están dotados con las últimas aplicaciones en materia de productividad — incluyendo acceso a la “nube” e impresión móvil sin controlador— siguen siendo una magnífica opción respecto al color y el medio ambiente.



Primera opción para un sistema multifuncional rápido A3 en color

Los sistemas multifuncionales MX-2614N, con una velocidad de 26 páginas por minuto (ppm) y MX-3114N, con 31 ppm, poseen todo lo que busca.

Dispondrá de impresión en red y copia de alta velocidad, escaneo automático en color por ambas caras, un disco duro interno de 320 GB, un gran nivel de seguridad (que incluye control de acceso, cifrado de datos y borrado de seguridad), software de escaneo a escritorio Sharpdesk y potentes herramientas de gestión de dispositivos.

Puede añadir un teclado retráctil para facilitar la introducción de datos, adaptador Wi-Fi, finalizador interno que le permitirá ahorrar espacio, módulo de perforación, fax y —gracias a Sharp OSA— una amplia variedad de soluciones de software.

Además, podrá controlar cada función a través de una pantalla táctil de 7.0" que le ofrece vistas previas en miniatura de sus documentos guardados.

PRODUCTIVO SISTEMA
MULTIFUNCIONAL A3
EN COLOR

FINALIZADOR INTERNO PARA AHORRAR ESPACIO

Todas las conexiones necesarias

Estos nuevos modelos permiten hacer mucho más que con los sistemas multifuncionales "ordinarios". Sus discos duros pueden usarse como dispositivos Network Attached Storage (NAS), por ejemplo, facilitando la puesta en común de archivos.

Ofrecen asimismo opciones de conectividad a la "nube" y la posibilidad de ejecutar aplicaciones de Software como Servicio (SaaS), como las desarrolladas por nuestros colaboradores tecnológicos.

Y tenemos aún más buenas noticias para los propietarios de smartphones o tabletas: nuestra aplicación Sharpdesk Mobile App* les permite imprimir, escanear y compartir archivos de manera inalámbrica, sin drivers o procesos de configuración manual.



Gran capacidad de papel

Un gran suministro de papel permite que todo el mundo pueda seguir imprimiendo más y durante más tiempo. Por eso, le gustará saber que la capacidad estándar de papel de 600 hojas de los sistemas MX-2614N y MX-3114N puede aumentar incluso hasta 3.100 hojas (elegir las Bandejas de Gran Capacidad en Tándem para trabajos largos de impresión sin interrupciones) y con la bandeja de alimentación de papel podrá igualmente imprimir banners.

Seguridad adicional

Si su equipo de trabajo maneja cotidianamente información delicada, sería una buena idea añadir nuestro Kit de Seguridad de Datos opcional, que impide la realización de copias, escaneos, faxes y archivos no autorizados de documentos confidenciales, manteniendo estos protegidos bajo su control.

ADAPTADOR LAN USB INALÁMBRICO



* Disponible en una fecha posterior.

Tenemos que compartir el mismo planeta /Por eso, nuestros productos respetan el medio ambiente.

Estos sistemas multifuncionales con el certificado Energy Star presentan un consumo de energía entre los más bajos de su categoría.

Hemos dotado al escáner de bombillas LED para reducir el consumo energético. El tiempo de calentamiento es de 18 segundos. En modo standby, el consumo de energía es simplemente el necesario para recibir un fax. Estos equipos "aprenderán" incluso sus pautas de utilización y pasarán a modo standby durante los períodos de inactividad. Pocos sistemas multifuncionales son tan respetuosos con el medio ambiente.

Escaneo de bajo consumo

La función de Eco Escáner mantiene el fusor apagado hasta que resulte necesario, ofreciendo un considerable ahorro de energía.

Si no necesita una copia en papel, puede escanear originales directamente en los formatos más habituales y enviarlos instantáneamente a su escritorio, direcciones múltiples de correo electrónico, una carpeta, servidor FTP o lápiz de memoria USB.



Fácil manejo y asistencia

Los sistemas MX-2614N y MX-3114N son realmente fáciles de manejar. Las funciones importantes pueden configurarse desde una página web específica.

El **Monitor de Estado de la Impresora** en su PC le permite comprobar si existe tóner y papel suficiente antes de comenzar un trabajo. Con un simple vistazo a la Pantalla de Estado de Tareas, podrá visualizar cada trabajo de copia e impresión y su posición en la cola. Y un indicador le avisará inmediatamente de la impresión de sus documentos.

Su equipo de apoyo apreciará igualmente esta función.

El **Diagnóstico de Control Remoto** le permite monitorizar sus equipos a través de un navegador web y recibir mensajes puntualmente de correo electrónico cuando se requieran operaciones de mantenimiento.

El **Control Remoto** le proporciona un control en tiempo real de sus impresoras multifuncionales Sharp, igualmente a través de un navegador, facilitando al máximo la asistencia técnica, la instalación de drivers y actualizaciones.

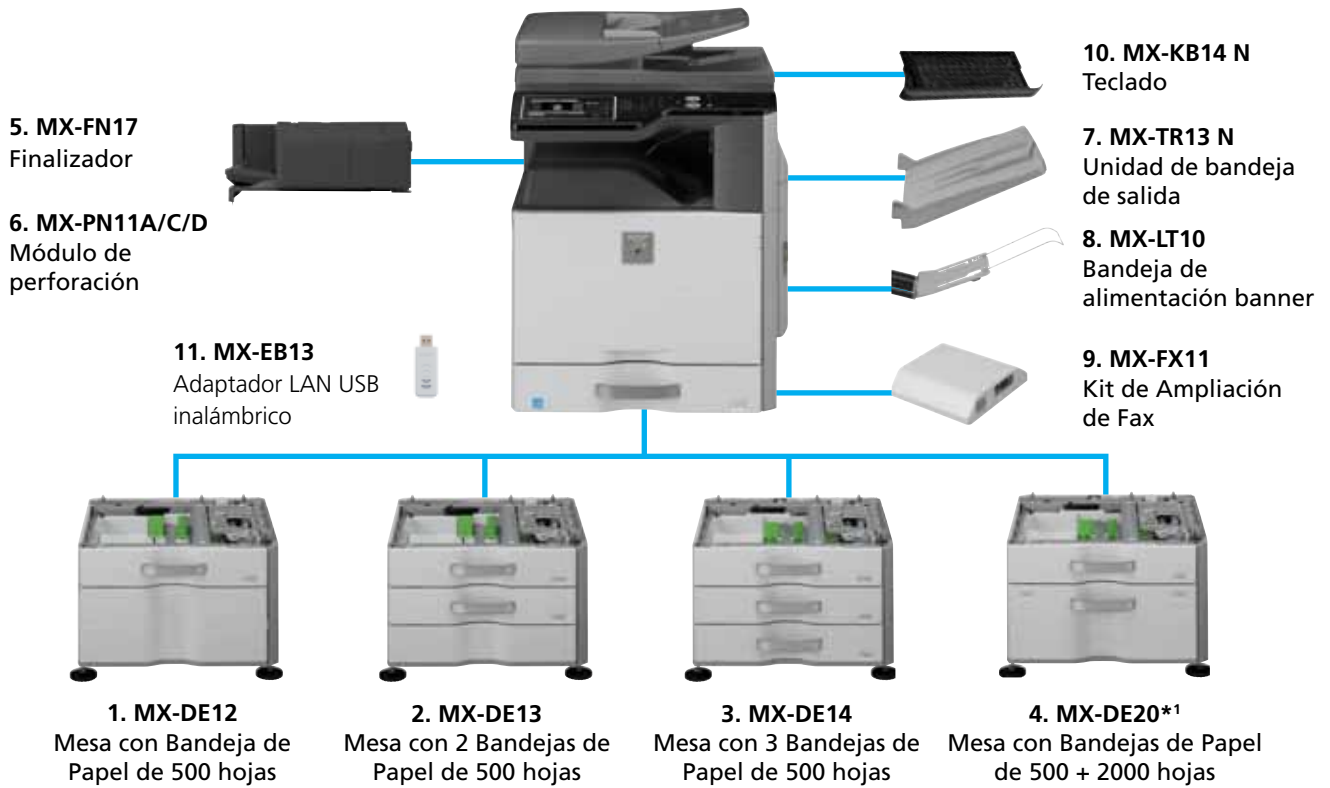
Y gracias a nuestro innovador Panel de Control de Acceso Remoto, podrá ver* y operar a distancia el panel frontal, asumir el control, modificar configuraciones y resolver problemas directamente desde su oficina.



PANEL DE CONTROL
DE ACCESO REMOTO

*Es necesaria la aplicación VNC.

ACCESORIOS Y EJEMPLOS DE CONFIGURACIÓN



*1 Disponible en una fecha posterior



Unidad principal
Unidad de bandeja de salida
Finalizador
Mesa con 3 Bandejas de papel de 500 hojas



Unidad principal
Unidad de bandeja de salida
Mesa con 3 Bandejas de papel de 500 hojas



Unidad principal
Unidad de bandeja de salida
Finalizador
Mesa con Bandejas de Papel de 500 + 2000 hojas

Unidad principal

1. MX-DE12 Mesa con Bandeja de Papel de 500 hojas

A5R - A3, 500 hojas, (80 g/m²)

2. MX-DE13 Mesa con 2 Bandejas de Papel de 500 hojas

Bandeja superior/inferior: A5R - A3, 500 hojas cada una (80 g/m²)

3. MX-DE14 Mesa con 3 Bandejas de Papel de 500 hojas

Bandeja superior/media/inferior: A5R - A3, 500 hojas cada una (80 g/m²)

4. MX-DE20*1 Mesa con Bandejas de Papel de 500 + 2000 hojas

Bandeja superior: A5R - A3, 500 hojas (80 g/m²)

Bandeja inferior: A4, 1 x 1150 hojas, 1 x 850 hojas, (80 g/m²)

Finalizador

5. MX-FN17 Finalizador

A3 to B5 (offset/grapa),

A3W to A5R (no offset)

Bandeja offset (superior): capacidad máx. de papel de 500 hojas*2

Capacidad de grapado: máx. 50 hojas grapadas en múltiples posiciones*2

Posición de las grapas: 3 posiciones (delantera, trasera o de 2 puntos)

6. Módulo de perforación opcional para MX-FN17

MX-PN11A - Módulo de perforación de 2 agujeros

MX-PN11C - Módulo de perforación de 4 agujeros

MX-PN11D - Módulo de perforación de 4 agujeros grandes

7. MX-TR13 N Unidad de bandeja de salida

8. MX-LT10 Bandeja de alimentación de papel banner

Fax

9. MX-FX11 Kit Fax

Módulo de fax Super G3

MX-FWX1 Kit de Internet-Fax

Conectividad

10. MX-KB14 N Teclado

11. MX-EB13 Adaptador LAN USB inalámbrico

Permite la conexión a redes inalámbricas

Impresión

MX-PF10 Fuente Código de Barras

Permite la impresión de códigos de barras

MX-PK11 Kit PS3

Permite la impresión de PostScript

MX-PUX1 Kit XPS

Permite la impresión de XPS

(Para la impresión de XPS son necesarios 2 GB de memoria adicional)

Escaneo

AR-SU1 Unidad de sellado

Sella documentos ya escaneados para verificación

Licencias Sharpdesk™

MX-USX1/X5/10/50/A0

Kit de licencias para 1/5/10/50/100 usuarios

Licencias de Herramientas de Escáner en Red Sharp OSA

MX-UN01A/05A/10A/50A/1HA (Es necesario MX-AMX2)

Kit de licencias para 1/5/10/50/100 usuarios

Sharp OSA®

MX-AMX1 Módulo de integración de la aplicación

MX-AMX2 Módulo de comunicación de la aplicación

MX-AMX3 Módulo de cuenta externa

Seguridad

MX-FR40U*1 Kit de Seguridad de Datos

*1 Disponible en una fecha posterior *2 A4 o más pequeñas, 80g/m². Algunos accesorios pueden no estar disponibles en algunas zonas.

GENERAL

Velocidad del motor (ppm/cpm) (Máx)	A4	A3
MX-2614N		
Color	26	14
Blanco y negro	26	14
MX-3114N		
Color	31	15
Blanco y negro	31	15

Tamaño del papel (Min. - Máx)	
Bandejas	A5R - A3W
Bypass	A5R - A3W
	1.200 x 320 mm (Máx.)

Peso del papel (g/m²)	
Bandeja	60 - 209
Bypass	55 - 256

Capacidad de papel (Estándar - Máx.)	
Hojas	600 - 3.100
Bandejas	1 - 4 (más bandeja bypass)

Tiempo de calentamiento* (segundos) 18

Memoria (GB)	
Estándar: Copiadora/Impresora (compartida)	3
Opcional: Impresora	2 ^{*2}
Estándar: HDD ^{*3}	320

Requisitos de alimentación Tensión nominal local $\pm 10\%$, 50/60 Hz

Consumo de energía (kW) (Máx.) 1,84 (220 - 240V)

Dimensiones (mm) (An x P x A) 608 x 642 x 834

Peso (kg) 76,2

COPIADORA

Tamaño del papel original (Máx.) A3

Tiempo de salida de la 1ª copia** (segundos)	Color	Blanco y negro
MX-2614N	8,1	5,9
MX-3114N	7,9	5,8

Copia continua (Máx.) 999

Resolución (ppp)	
Escaneado (color)	600 x 600
Escaneado (blanco y negro)	600 x 600, 600 x 400, 600 x 300
Impresión	600 x 600, 9600 equivalente ^{*5} x 600 (depending on print mode)

Niveles de gradación 256

Índice de zoom (%) 25 - 400 (25 - 200 con RSPP) en incrementos de 1%

Índice de copia predefinidos 10 (SR/SE)

IMPRESORA EN RED

Resolución (ppp) 600 x 600, 9600 equivalent^{*5} x 600

Interfaz USB 2.0
10Base-T/100Base-TX/1000Base-T

SO compatibles Estándar Windows® XP, Windows Server® 2003/2008/2008R2, Windows Vista®, Windows® 7
Opc.^{*6} Mac OS X, 10.4.11, 10.5 - 10.5.8, 10.6 - 10.6.8, 10.7 - 10.7.4

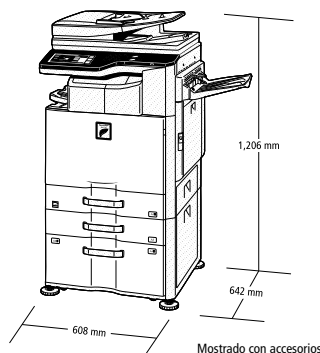
Protocolos de red^{*6} TCP/IP (IPv4, IPv6), IPX/SPX (NetWare), EtherTalk (AppleTalk)

Protocolos de impresión LPR, Raw TCP (puerto 9100), POP3 (impresión de correos electrónicos), HTTP, aplicación Novell Printserver con NDS y Bindery, FTP para descargar archivos impresos, impresión EtherTalk, IPP

Emulación PDL Estándar PCL 6
Opc.^{*7} PS3, XPS

Fuentes disponibles PCL 80
PS3^{*6} 136

DIMENSIONES EXTERNAS



ARCHIVO DE DOCUMENTOS

Capacidad de archivo de documentos (páginas o archivos)

Carpeta principal o personal 20.000^{*8} ó 3.000

Carpeta de archivo rápido 10.000^{*8} ó 1.000

Trabajos guardados Copia, impresión, escaneo, transmisión por fax^{*9}

Carpetas de almacenamiento Carpeta de archivo rápido, carpeta principal, carpeta personal (máx. 1.000 carpetas)

Información confidencial almacenada Contraseña de protección

ESCÁNER EN RED

Método de escaneo Escaneo directo (a través del panel de control)
Escaneo remoto (con aplicación TWAIN)

Resolución (ppp)
Escaneo directo 100, 200, 300, 400, 600
Escaneo remoto 75, 100, 150, 200, 300, 400, 600
50 - 9600^{*5} personalizado

Formatos de archivo TIFF, PDF, PDF/A-1b, PDF codificado, JPEG (solo color), XPS^{*10}

Destinatarios del escáner Escaneo al correo electrónico, escritorio, servidor FTP, carpeta en red (SMB), memoria USB

Utilidades del escáner Herramienta de escáner en red Sharp OSA, Sharpdesk, Sharpdesk móvil

FAX (es necesario MX-FX11)

Método de compresión MH/MR/MMR/JBIG

Protocolo de comunicación Super G3/G3

Tiempo de transmisión^{*11} (segundos) Menos de 3

Velocidad del módem (bps) 33.600 - 2.400 con recuperación automática

Resolución de transmisión (dpi)
Estándar 203,2 x 97,8
Óptima 406,4 x 391

Formato de grabación A5 - A3

Memoria (GB) 1

Niveles de escala de grises 256

NOTAS



El diseño y las especificaciones están sujetos a cambios sin aviso previo. Toda la información es correcta en el momento de su impresión. El logotipo ENERGY STAR es un sello de calidad y sólo se podrá utilizar para certificar determinados productos que cumplen los requisitos del programa ENERGY STAR. ENERGY STAR es una marca registrada en EEUU. Las directrices de ENERGY STAR se aplican a los productos únicamente en EE.UU., Europa, Australia, Nueva Zelanda y Japón. Windows, Windows XP y Windows Vista son marcas registradas de Microsoft Corporation. Cualquier otro nombre de empresa, producto o logotipo es marca comercial o marca comercial registrada de su respectivo propietario. ©Sharp Corporation, agosto de 2012. Ref: MX-2614N/3114N. Todas las marcas registradas están reconocidas. E&OE.

*1 Con tensión nominal. Puede variar dependiendo de las condiciones de la máquina y del entorno de funcionamiento.

*2 Necesario si se añade MX-PUX1 para impresión de XPS.

*3 1GB = Un billón de bytes respecto a la capacidad del disco duro. La actual capacidad formateada es menor.

*4 Mejor tiempo logrado con hojas A4 alimentación con hojas de varios tamaños y en varias posiciones desde la primera bandeja de papel, mediante la bandeja de cristal, cuando la máquina está preparada, sin Modo Color Automático y Selección Color Automática. Puede variar dependiendo de las condiciones de la máquina y del entorno de funcionamiento.

*5 Las resoluciones superiores a 600 ppp están interpoladas.

*6 Es necesaria la opción MX-PK11 para Mac OS, EtherTalk y PS3.

*7 Es necesario MX-PK11 para PS. Es necesario MX-PUX1, así como una memoria de 2 GB adicional para XPS.

*8 Medido utilizando el cuadro estándar de Sharp (A4 con un 6% de cobertura, blanco y negro). La capacidad de almacenamiento será inferior para las páginas en color.

*9 Es necesaria la opción MX-FX11.

*10 Para visualizar archivos XPS en PCs sin Windows Vista, debe instalar la aplicación XPS View.

*11 Basado en el cuadro estándar de Sharp con aproximadamente 700 caracteres (retrato en A4) con una resolución estándar en modo Súper G3, 33.600 bps, compresión JBIG.

Servicios:

Venta - Renting - Leasing - Alquiler incluso por un día

OFICINA COMERCIAL Y CENTRAL DE REPARACIONES
C/ Pedruzuela, 23D NAVE 16 Ventorro del Cano - Alcorcón
Teléfono: 91 714 11 20 - Fax: 91 714 11 28

<http://www.copiadorasinnovadas.es>



Lo nuestro es la reproducción

SHARP